

# BESTELFORMULIER BLISS - INVIA KLEINMEUBEL PROGRAMMA

Bedrijfsnaam: .....  
 Contactpersoon: .....  
 Uw order/project nr/ref: .....

Voor akkoord:

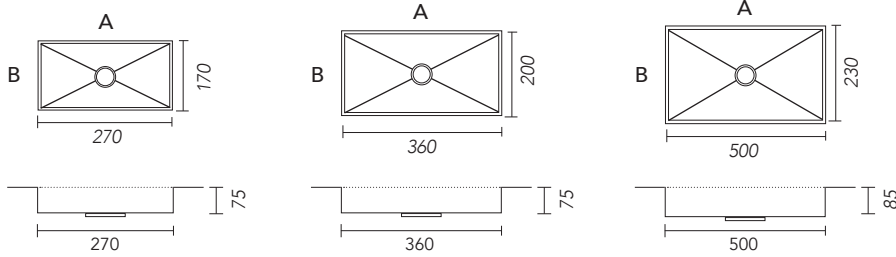
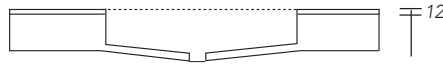
Datum:

Handtekening klant

Badmeubel vrijhangend     Badmeubel in een nis (exacte nis maat.....)     Badmeubel in een hoekopstelling

Plaatsing wastafel:     **MODEL A** *Zonder skirts op onderkasten*     **MODEL B** *Met skirts op onderkasten Skirtheogte: standaard 100 mm*     **MODEL C** *Met skirts vrijhangend (incl. ophangbeugels) Skirtheogte: standaard 130 mm zodat de onderzijde van de wastafel niet zichtbaar is.*

## Geïntegreerde wastafel INVIA

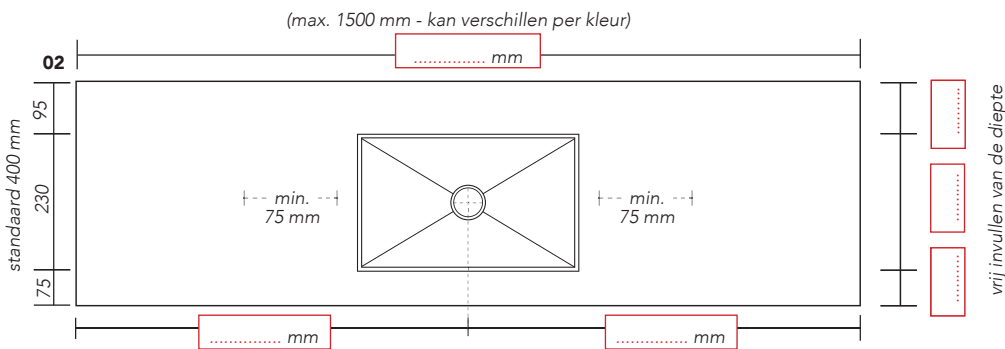
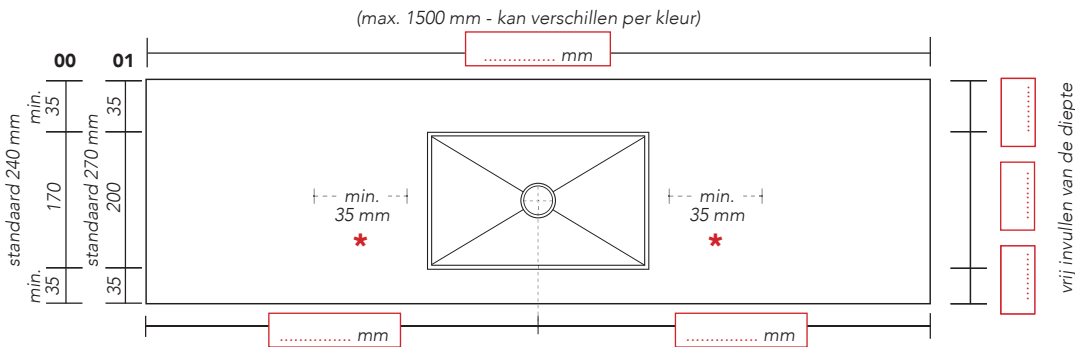


Type binnenbak: **00**  
 Model: 270 x 170 x 75

Type binnenbak: **01**  
 Model: 360 x 200 x 75

Type binnenbak: **02**  
 Model: 500 x 230 x 85

**Vrije maat:** ..... x ..... x 75/85 mm **op aanvraag**



\* Model C  
 min. 75 mm aan beide kanten  
 Model C in combinatie met  
 kraangat min. 100 mm

Kraangat(en):     Nee     Ja (op tekening aangeven)  
*Kraanplateau min. 95 mm*

Optie:     Inmeten door monteur Sanibell  
            Montage door monteur Sanibell

Naam particulier:.....  
 Adres:.....  
 Woonplaats:.....  
 Mobiele tel.nummer:.....

Lees voor het aanvinken van bovenstaande opties de montage en inmeet voorwaarden goed door.