

BESTELFORMULIER BLISS - CASCATA KLEINMEUBEL PROGRAMMA

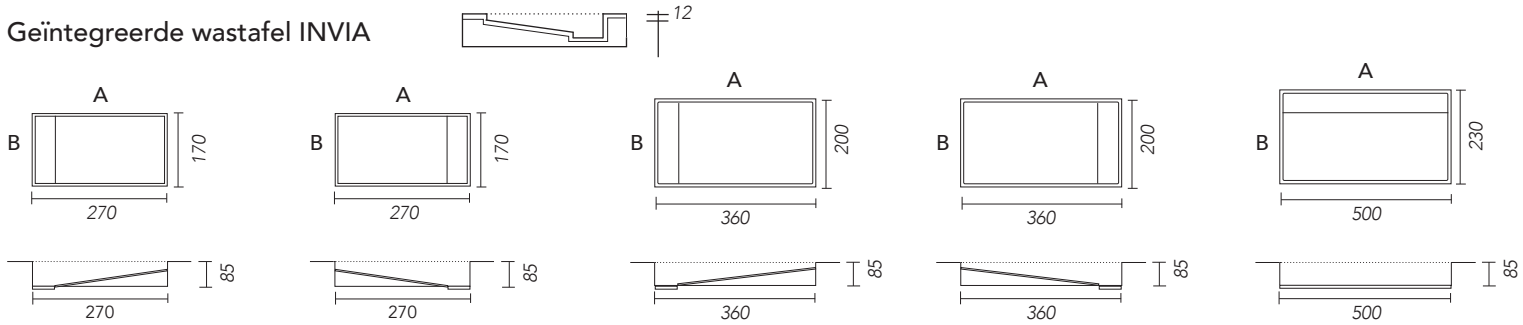
Bedrijfsnaam:
 Contactpersoon:
 Uw order/project nr/ref:

Voor akkoord: Datum:
 Handtekening klant

Badmeubel vrijhangend Badmeubel in een nis (exacte nis maat.....) Badmeubel in een hoekopstelling

Plaatsing wastafel: **MODEL A** **MODEL B** **MODEL C**
 Zonder skirts op onderkasten Met skirts op onderkasten Met skirts vrijhangend (incl. ophangbeugels)
 Skirtheogte: standaard 100 mm Skirtheogte: standaard 130 mm zodat de onderzijde van de wastafel niet zichtbaar is.

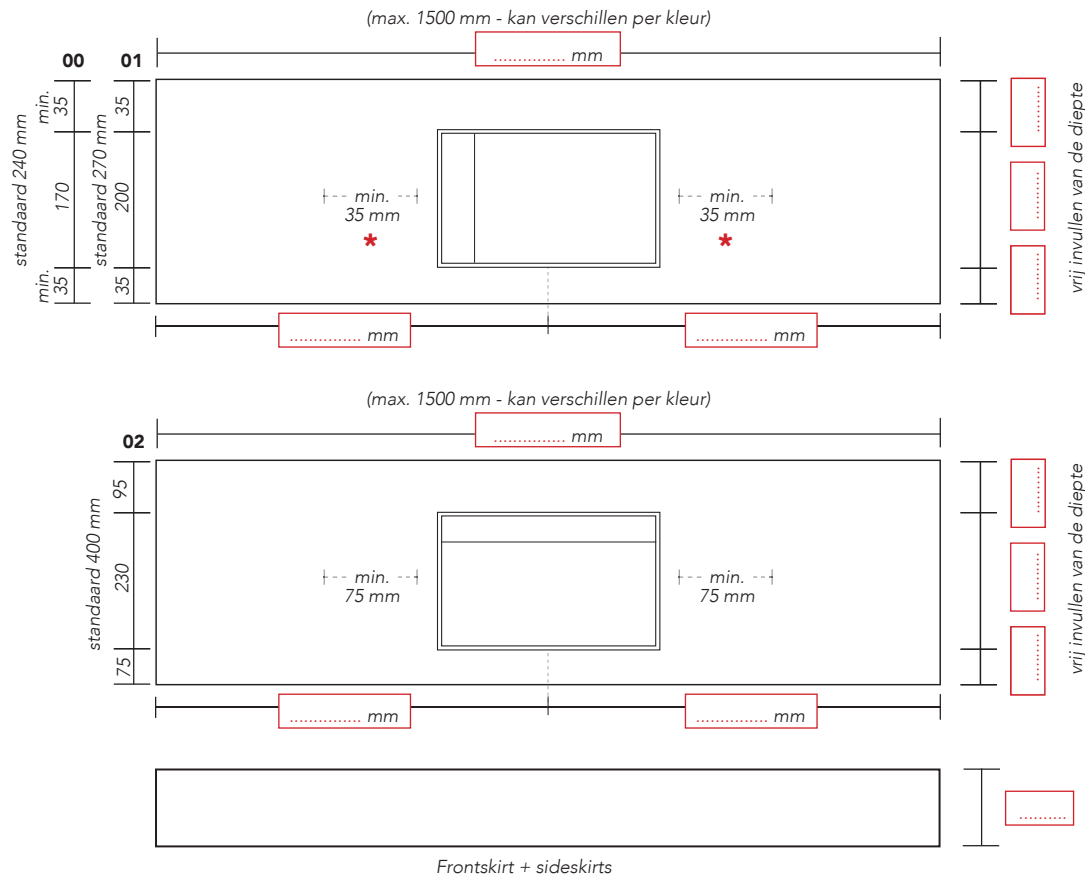
Geïntegreerde wastafel INVIA



Type binnenbak: **00 LINKS** Type binnenbak: **00 RECHTS** Type binnenbak: **01 LINKS** Type binnenbak: **01 RECHTS** Type binnenbak: **02**
 Model: 270 x 170 x 80 Model: 270 x 170 x 80 Model: 360 x 200 x 80 Model: 360 x 200 x 80 Model: 500 x 230 x 80

A B

Vrije maat: x x 80 mm **op aanvraag**



* Model C
 min. 75 mm aan beide kanten
 Model C min. in combinatie met kraangat 100 mm

Kraangat(en): Nee Ja (op tekening aangeven)
 Kraanplateau min. 95 mm

Optie: Inmeten door monteur Sanibell
 Montage door monteur Sanibell

Naam particulier:
 Adres:
 Woonplaats:
 Mobiele tel.nummer:

Lees voor het aanvinken van bovenstaande opties de montage en inmeet voorwaarden goed door.