

# BESTELFORMULIER BLISS - TOPPLAAT - POLYSTONE, ONYX, QUARTZ

Bedrijfsnaam:.....  
Contactpersoon:.....  
Uw order/project nr/ref:.....

Voor akkoord:

Handtekening klant

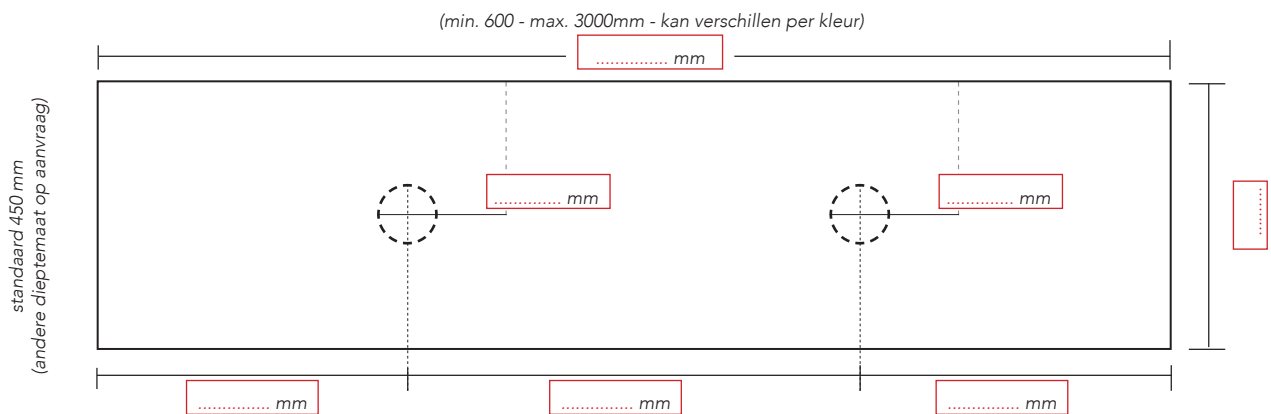
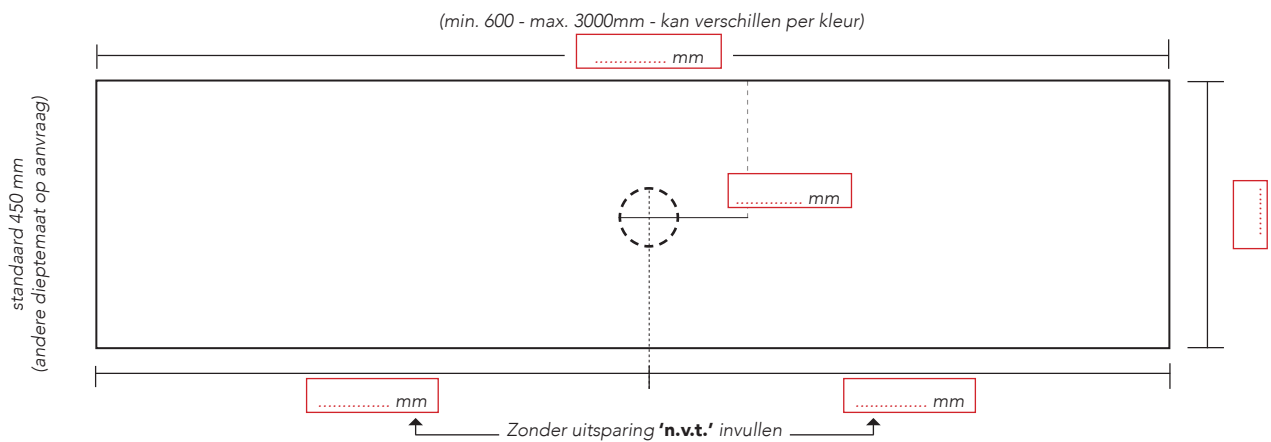
Datum:

Badmeubel vrijhangend     Badmeubel in een nis (exacte nis maat.....)     Badmeubel in een hoekopstelling

Plaatsing  
topplaat:

**MODEL A**  
*Zonder skirts op onderkasten*

Met uitsparing t.b.v. opbouw wastafel     Zonder uitsparing t.b.v. opbouw wastafel



Kraangat(en):  Nee     Ja (op tekening aangeven)

Optie:  Inmeten door monteur Sanibell  
 Montage door monteur Sanibell

Lees voor het aanvinken van bovenstaande opties de montage en inmeet voorwaarden goed door.

Naam particulier:.....  
Adres:.....  
Woonplaats:.....  
Mobiele tel.nummer:.....