

BESTELFORMULIER BLISS - TOPPLAAT - COMPOSITIE OF NATURAL STONE

Bedrijfsnaam:.....
Contactpersoon:.....
Uw order/project nr/ref:.....

Voor akkoord:

Handtekening klant

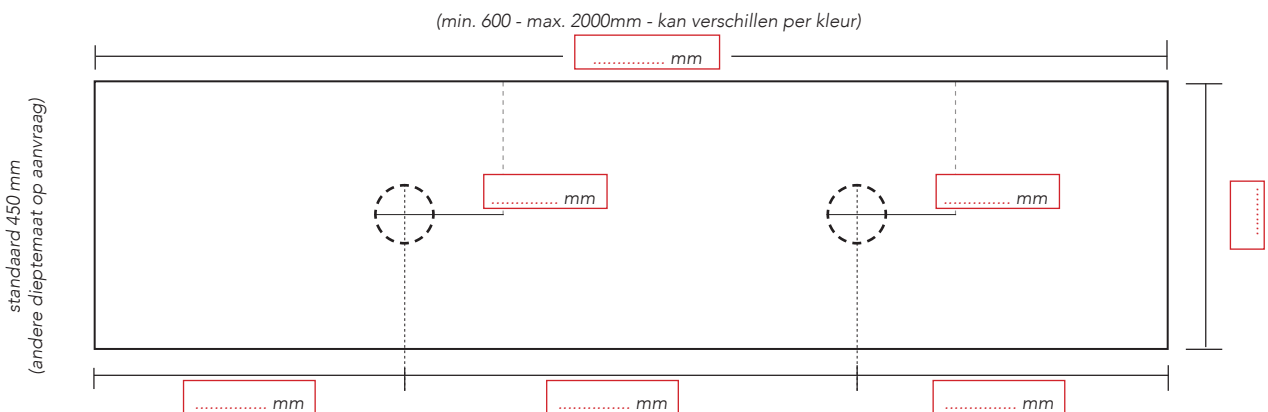
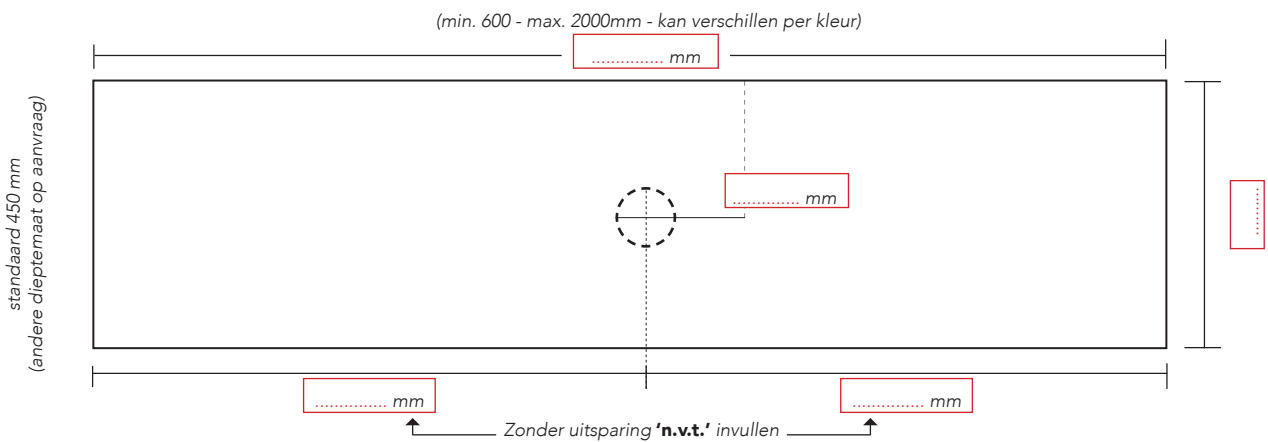
Datum:

Badmeubel vrijhangend Badmeubel in een nis (exacte nis maat.....) Badmeubel in een hoekopstelling

Plaatsing
topplaat:

MODEL A
Zonder skirts op onderkasten

Met uitsparing t.b.v. opbouw wastafel Zonder uitsparing t.b.v. opbouw wastafel



Kraangat(en): Nee Ja (op tekening aangeven)

Optie: Inmeten door monteur Sanibell
 Montage door monteur Sanibell

Lees voor het aanvinken van bovenstaande opties de montage en inmeet voorwaarden goed door.

Naam particulier:.....
Adres:.....
Woonplaats:.....
Mobiele tel.nummer:.....