

BESTELFORMULIER BLISS - INVIA WASTAFEL MET DUBBELE BINNENBAK

Bedrijfsnaam:
Contactpersoon:
Uw order/project nr/ref:

Voor akkoord:

Datum:

Handtekening klant

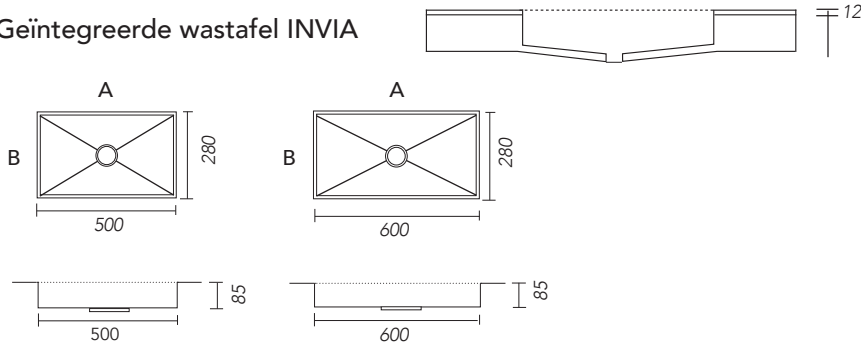
Badmeubel vrijhangend Badmeubel in een nis (exacte nis maat.....) Badmeubel in een hoekopstelling

Plaatsing wastafel: **MODEL A**
Zonder skirts op onderkasten

MODEL B
Met skirts op onderkasten
Skirtheogte: standaard 100 mm

MODEL C
Met skirts vrijhangend (incl. ophangbeugels)
Skirtheogte: standaard 130 mm zodat de
onderzijde van de wastafel niet zichtbaar is.

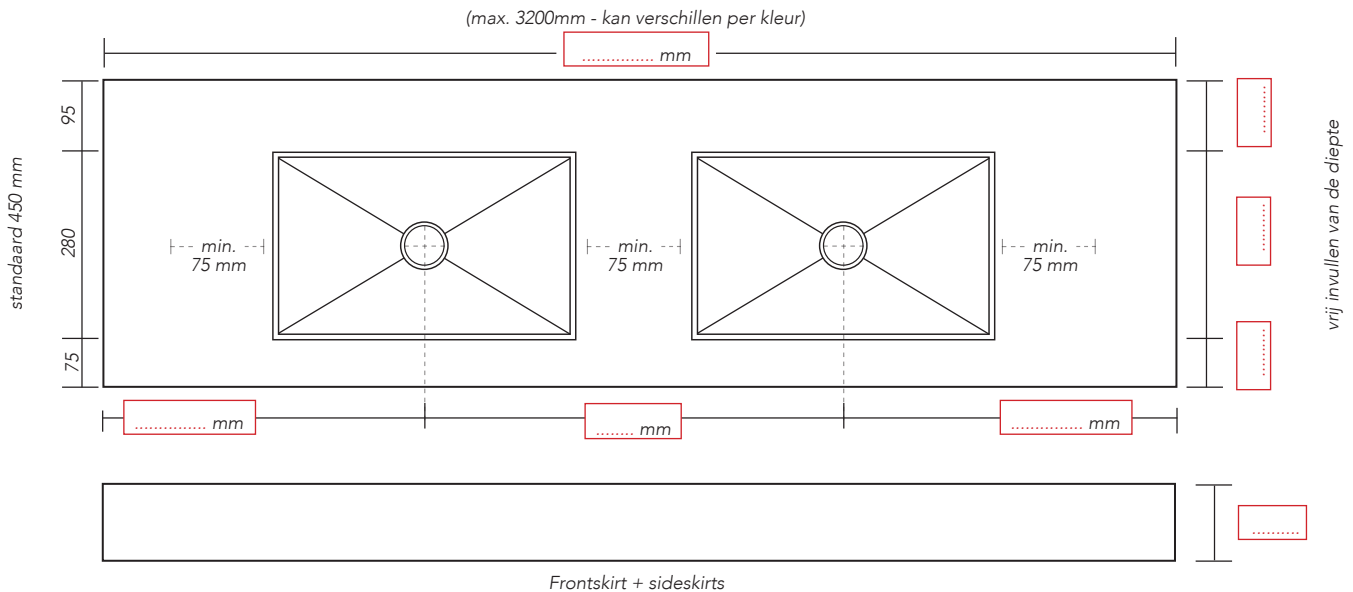
Geïntegreerde wastafel INVIA



500 x 280 x 85 mm 600 x 280 x 85 mm

A B

Vrije maat: x x 85 mm **op aanvraag**



Kraangat(en): Nee Ja (recht in lijn met afvoer) Anders (op tekening aangeven)

Optie: Inmeten door monteur Sanibell
 Montage door monteur Sanibell

Naam particulier:
Adres:
Woonplaats:
Mobiele tel.nummer:

Lees voor het aanvinken van bovenstaande opties de montage en inmeet voorwaarden goed door.