

BESTELFORMULIER BLISS - INVIA KLEINMEUBEL PROGRAMMA

Bedrijfsnaam:
 Contactpersoon:
 Uw order/project nr/ref:

Voor akkoord:

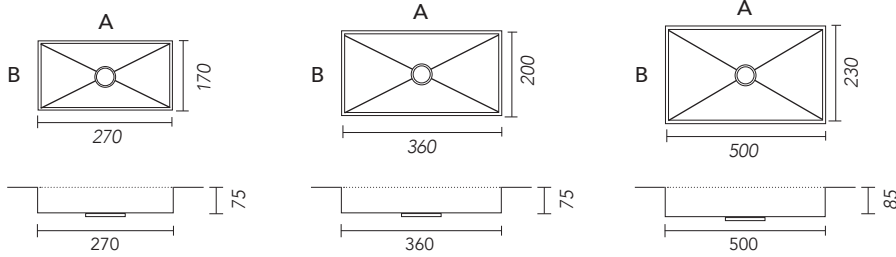
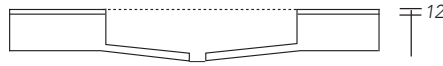
Datum:

Handtekening klant

Badmeubel vrijhangend Badmeubel in een nis (exacte nis maat.....) Badmeubel in een hoekopstelling

Plaatsing wastafel: **MODEL A**
Zonder skirts op onderkasten **MODEL B**
Met skirts op onderkasten
Skirtheogte: standaard 100 mm **MODEL C**
Met skirts vrijhangend (incl. ophangbeugels)
Skirtheogte: standaard 130 mm zodat de
onderzijde van de wastafel niet zichtbaar is.

Geïntegreerde wastafel INVIA

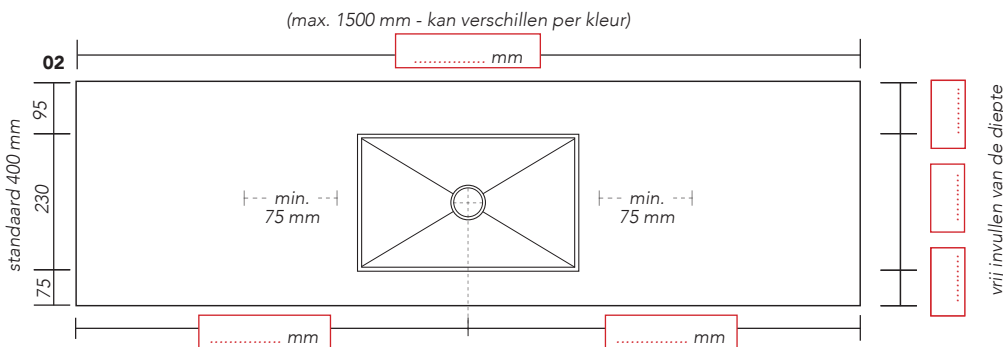
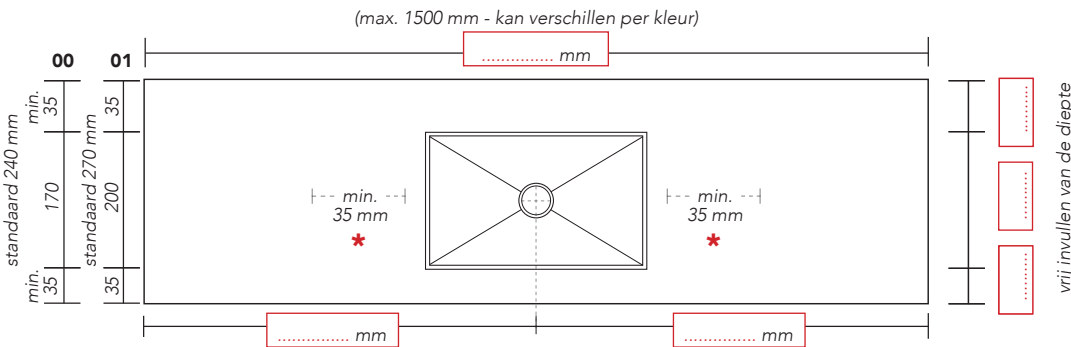


Type binnenbak: **00**
 Model: 270 x 170 x 75

Type binnenbak: **01**
 Model: 360 x 200 x 75

Type binnenbak: **02**
 Model: 500 x 230 x 85

Vrije maat: x x 75/85 mm **op aanvraag**



* Model C
 min. 75 mm aan beide kanten
 Model C in combinatie met
 kraangat min. 100 mm

Kraangat(en): Nee Ja (op tekening aangeven)
Kraanplateau min. 95 mm

Optie: Inmeten door monteur Sanibell
 Montage door monteur Sanibell

Naam particulier:
 Adres:
 Woonplaats:
 Mobiele tel.nummer:

Lees voor het aanvinken van bovenstaande opties de montage en inmeet voorwaarden goed door.