

BESTELFORMULIER BLISS - CARGO MET ENKELE BINNENBAK

Bedrijfsnaam:
Contactpersoon:
Uw order/project nr/ref:

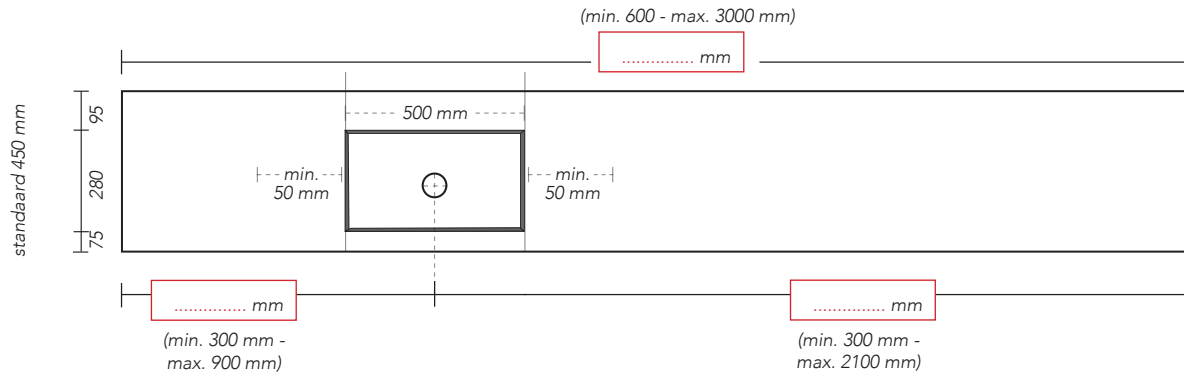
Voor akkoord:

Handtekening klant

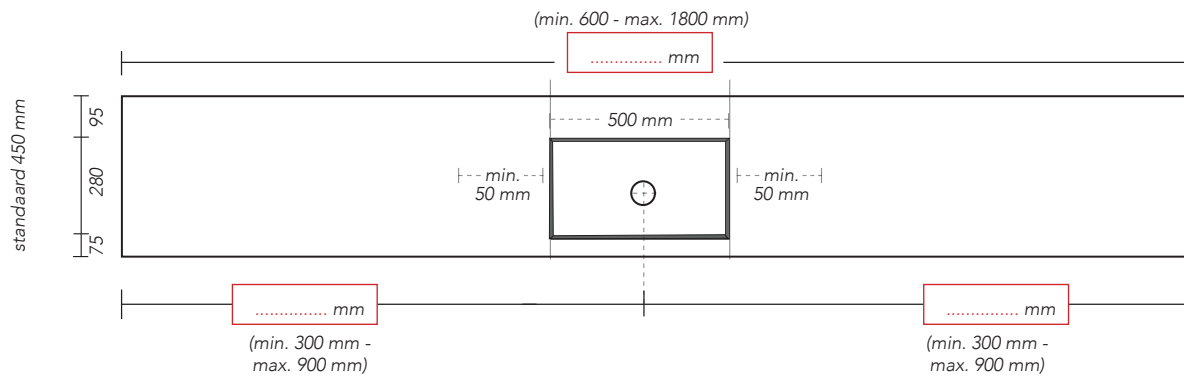
Datum:

Badmeubel vrijhangend Badmeubel in een nis (exacte nis maat.....) Badmeubel in een hoekopstelling

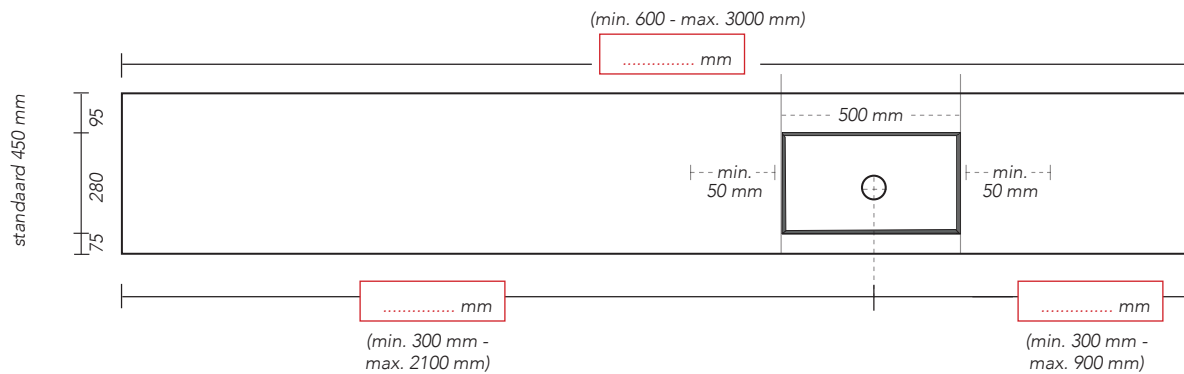
Geïntegreerde wastafel CARGO - enkel links (tot 3000 mm)



Geïntegreerde wastafel CARGO - midden (tot 1800 mm)



Geïntegreerde wastafel CARGO - enkel rechts (tot 3000 mm)



Kraangat(en): Nee Ja (recht in lijn met afvoer) Anders (op tekening aangeven)

Optie: Inmeten door monteur Sanibell
 Montage door monteur Sanibell

Naam particulier:
Adres:
Woonplaats:
Mobiele tel.nummer:

Lees voor het aanvinken van bovenstaande opties de montage en inmeet voorwaarden goed door.