

BESTELFORMULIER BLISS - CARGO MET DUBBELE BINNENBAK

Bedrijfsnaam:.....
Contactpersoon:.....
Uw order/project nr/ref:.....

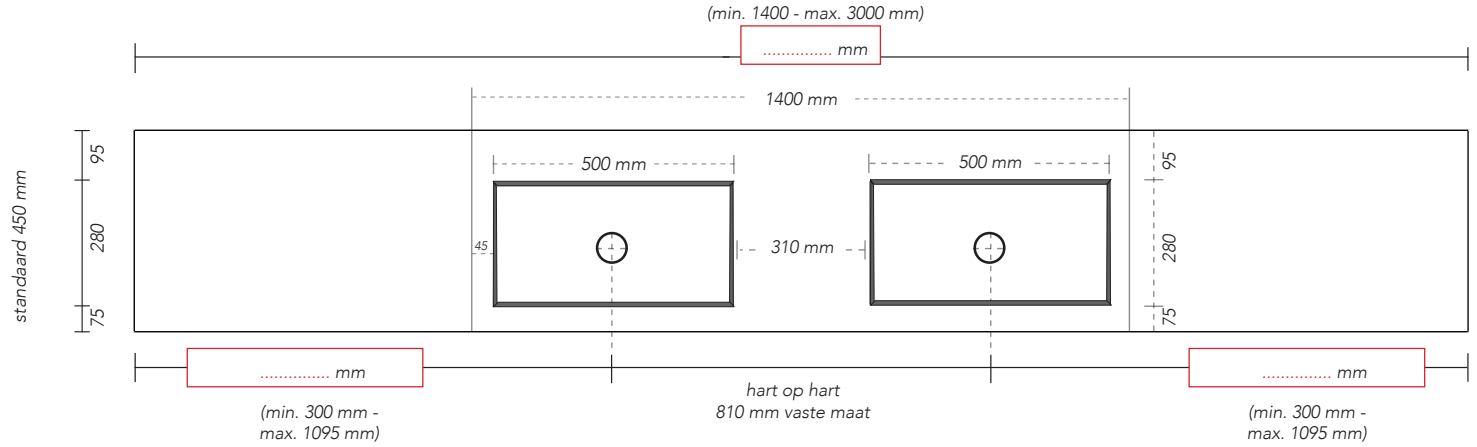
Voor akkoord:

Handtekening klant

Datum:

Badmeubel vrijhangend Badmeubel in een nis (exacte nis maat.....) Badmeubel in een hoekopstelling

Geïntegreerde wastafel CARGO - dubbel (tot 3000 mm)



Kraangat(en): Nee Ja (recht in lijn met afvoer) Anders (op tekening aangeven)

Optie: Inmeten door monteur Sanibell
 Montage door monteur Sanibell

Naam particulier:.....
Adres:.....
Woonplaats:.....
Mobiele tel.nummer:.....

Lees voor het aanvinken van bovenstaande opties de montage en inmeet voorwaarden goed door.