

BESTELFORMULIER BLISS - TOPPLAAT - keramische slabs

Bedrijfsnaam:
Contactpersoon:
Uw order/project nr/ref:

Voor akkoord:

Datum:

Handtekening klant

Badmeubel vrijhangend Badmeubel in een nis (nis situatie meesturen) Badmeubel in een hoekopstelling

Plaatsing
topplaat:

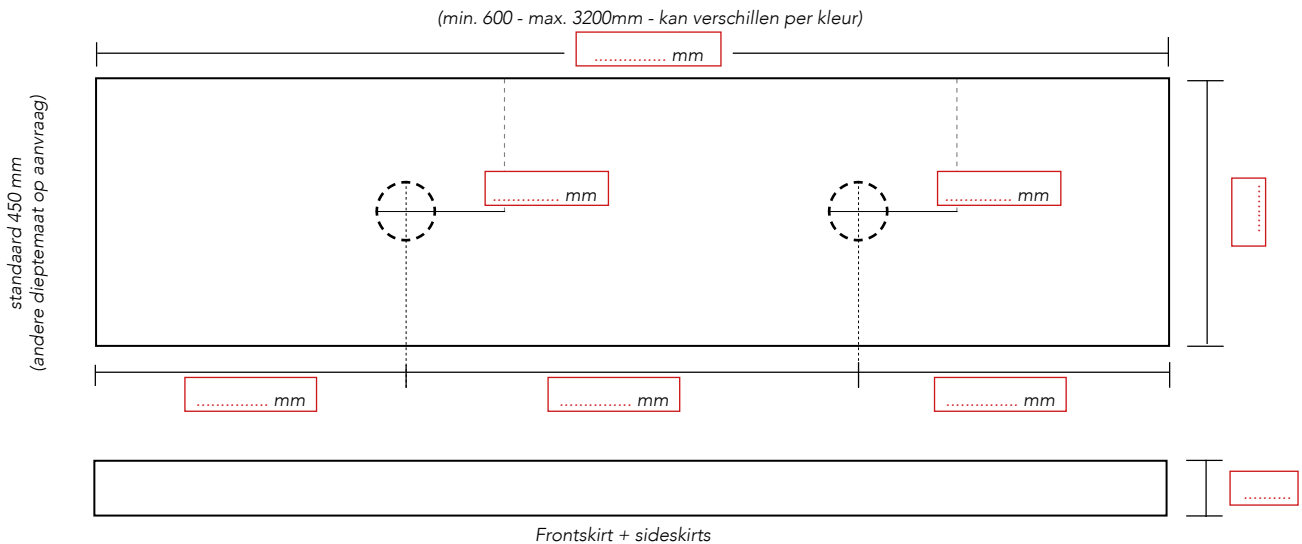
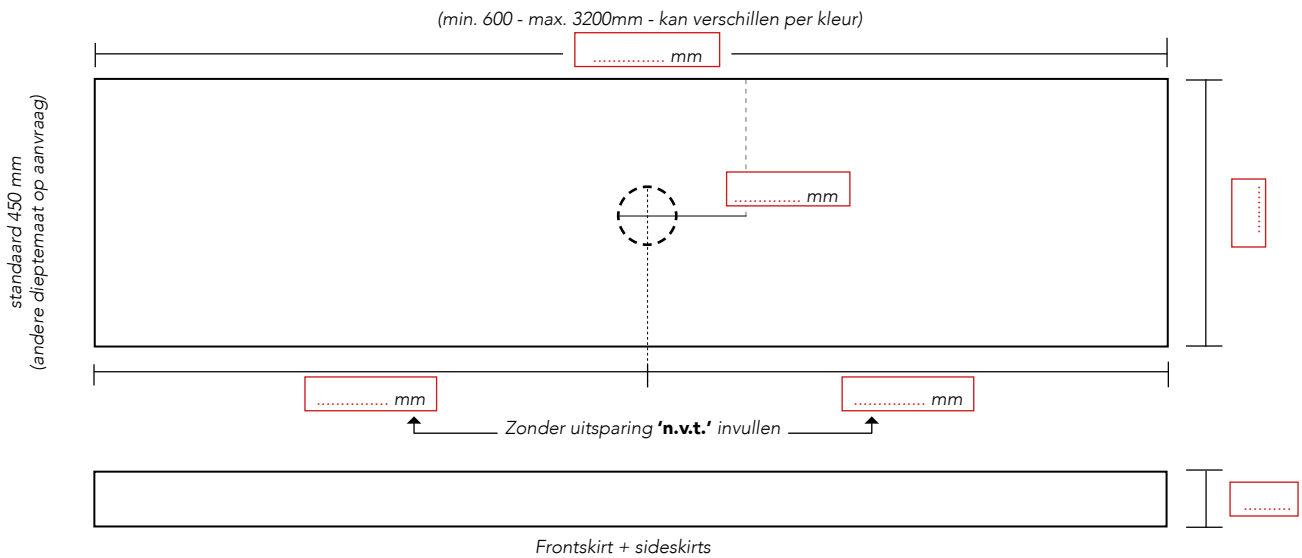
MODEL A
Zonder skirts op onderkasten

MODEL B
*Met skirts op onderkasten
Skirtheogte: standaard 100 mm*

MODEL C
*Met skirts vrijhangend (incl. ophangbeugels)
Skirtheogte: standaard 130 mm.*

Met uitsparing t.b.v. opbouw wastafel

Zonder uitsparing t.b.v. opbouw wastafel



Kraangat(en): Nee Ja (graag tekening meesturen)

Optie: Inmeten door monteur Sanibell
 Montage door monteur Sanibell

Naam particulier:.....
Adres:.....
Woonplaats:.....
Mobiele tel.nummer:.....

Lees voor het aanvinken van bovenstaande opties de montage en inmeet voorwaarden goed door.

BESTELFORMULIER BLISS - TOPPLAAT - solid surface

Bedrijfsnaam:
 Contactpersoon:
 Uw order/project nr/ref:

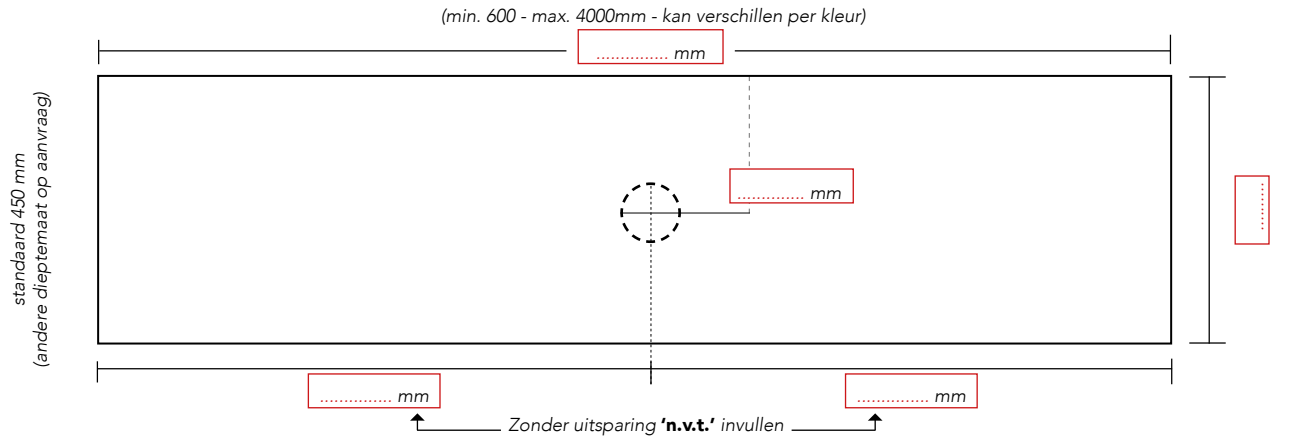
Voor akkoord: Datum:
 Handtekening klant

Badmeubel vrijhangend Badmeubel in een nis (nis situatie meesturen) Badmeubel in een hoekopstelling

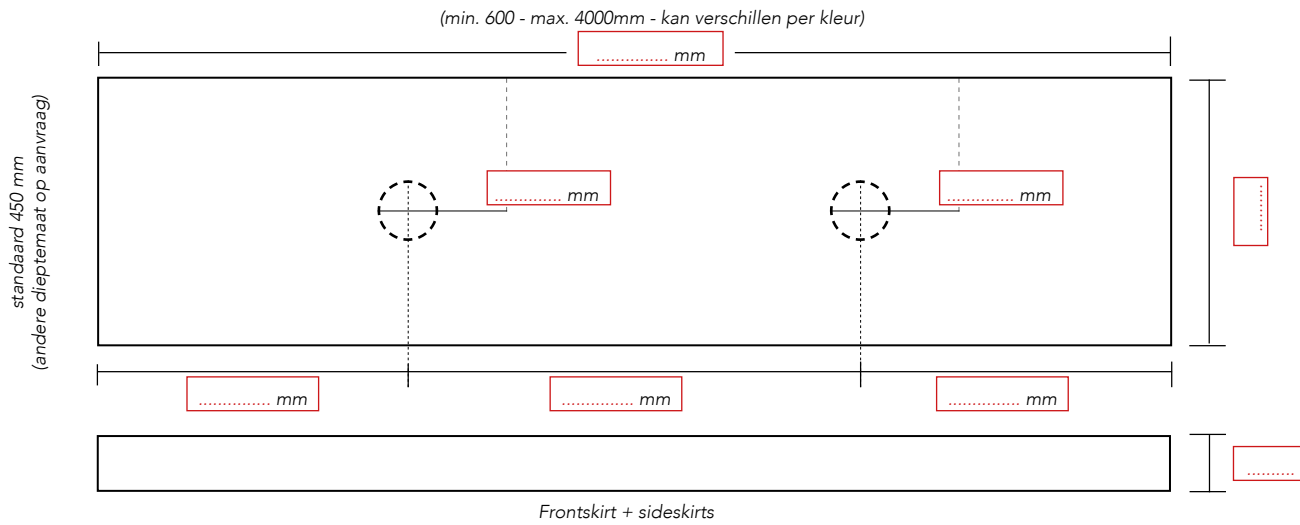
Plaatsing topplaat: **MODEL A** *Zonder skirts op onderkasten* **MODEL B** *Met skirts op onderkasten Skirtheogte: standaard 100 mm* **MODEL C** *Met skirts vrijhangend (incl. ophangbeugels) Skirtheogte: standaard 130 mm.*

Met uitsparing t.b.v. opbouw wastafel

Zonder uitsparing t.b.v. opbouw wastafel



Frontskirt + sideskirts



Kraangat(en): Nee Ja (graag aangeven tekening meesturen)

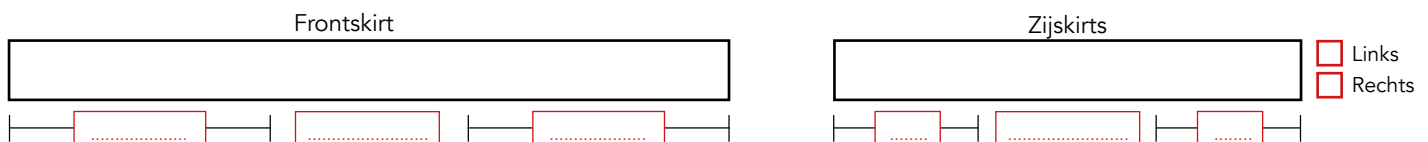
Optie: Inmeten door monteur Sanibell
 Montage door monteur Sanibell

Naam particulier:
Adres:
Woonplaats:
Mobiele tel.nummer:

Lees voor het aanvinken van bovenstaande opties de montage en inmeet voorwaarden goed door.

Opties / uitsparing voor:		Aantal:
Handdoekhouder (300 x 35 mm) (bij model C, positie aangeven d.m.v teken)	I	<input type="text"/>
Dubbel stopcontact (115 x 65 mm) (bij model B of C, positie aangeven d.m.v teken)	II	<input type="text"/>
Tissuehouder* (140 x 25 mm) (bij model B of C, positie aangeven d.m.v teken)	III	<input type="text"/>

* (Tissuehouder : let op minimale hoogte skirt is 150 mm)



BESTELFORMULIER BLISS - TOPPLAAT - composiet of natural stone

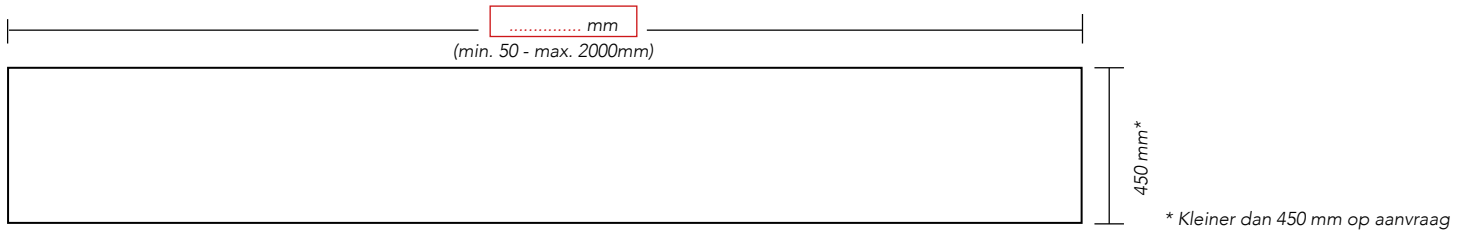
Bedrijfsnaam:.....
Contactpersoon:.....
Uw order/project nr/ref:.....

Voor akkoord: Datum:
Handtekening klant

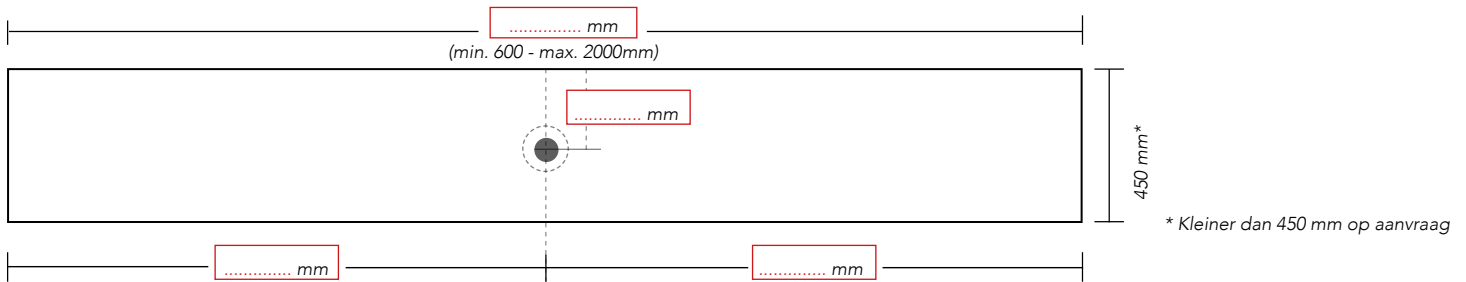
Badmeubel vrijhangend Badmeubel in een nis (nis situatie meesturen) Badmeubel in een hoekopstelling

Plaatsing topplaat: **MODEL A**
Zonder skirts op onderkasten

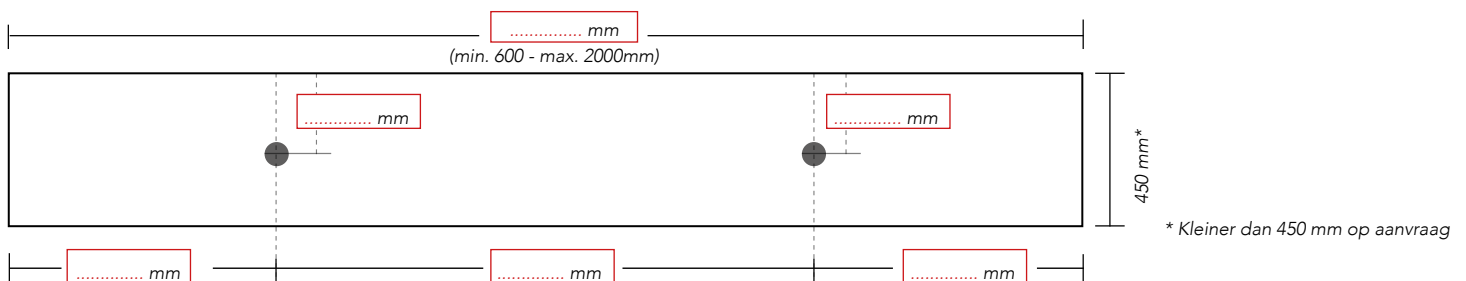
Topplaat - zonder uitsparing



Topplaat - met enkele uitsparing



Topplaat - met dubbele uitsparing



Kraangat(en): Nee Ja (graag tekening meesturen)

Optie: Inmeten door monteur Sanibell
 Montage door monteur Sanibell

Naam particulier:.....
Adres:.....
Woonplaats:.....
Mobiële tel.nummer:.....

Lees voor het aanvinken van bovenstaande opties de montage en inmeet voorwaarden goed door.

BESTELFORMULIER BLISS - TOPPLAAT - polystone, onyx, quartz

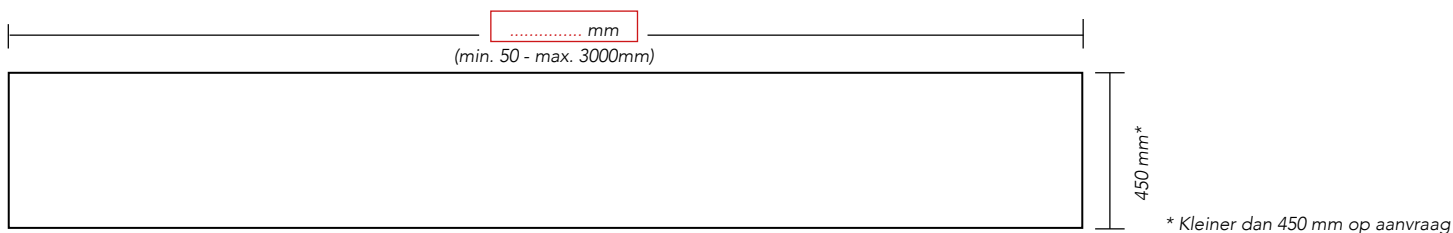
Bedrijfsnaam:.....
Contactpersoon:.....
Uw order/project nr/ref:.....

Voor akkoord: Datum:
Handtekening klant

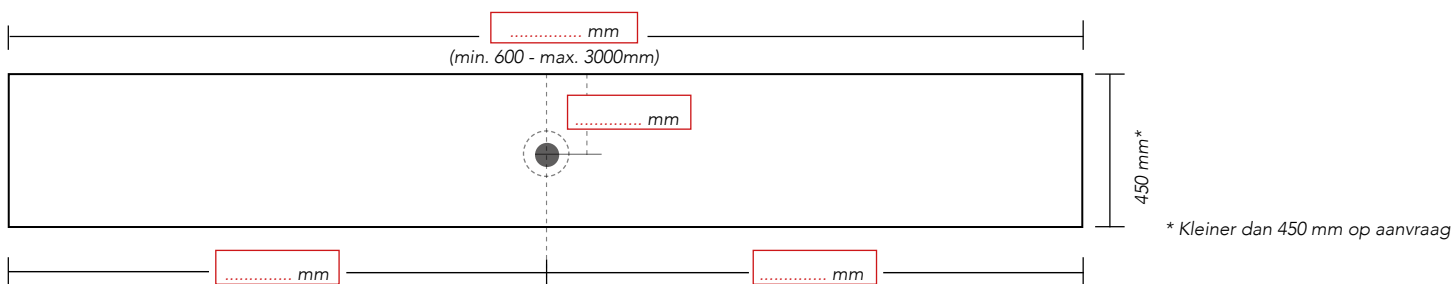
Badmeubel vrijhangend Badmeubel in een nis (nis situatie meesturen) Badmeubel in een hoekopstelling

Plaatsing topplaat: **MODEL A**
Zonder skirts op onderkasten

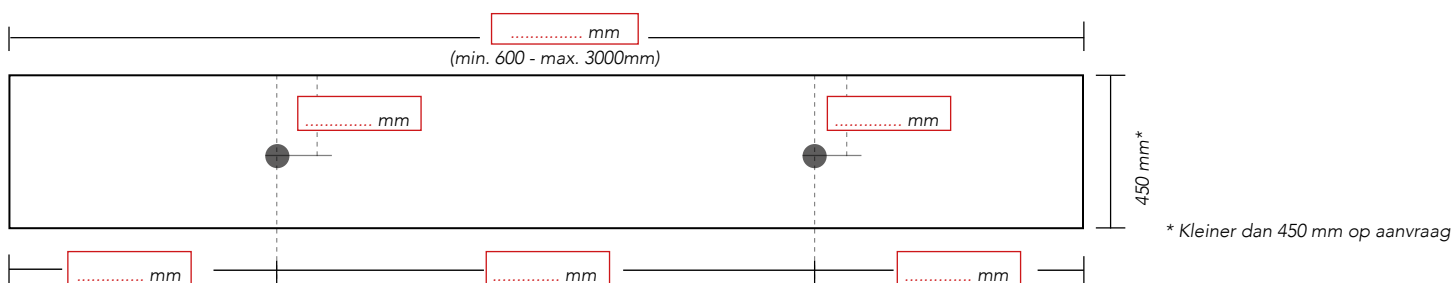
Topplaat - zonder uitsparing



Topplaat - met enkele uitsparing



Topplaat - met dubbele uitsparing



Kraangat(en): Nee Ja (graag tekening meesturen)

Optie: Inmeten door monteur Sanibell
 Montage door monteur Sanibell

Naam particulier:.....
Adres:.....
Woonplaats:.....
Mobiële tel.nummer:.....

Lees voor het aanvinken van bovenstaande opties de montage en inmeet voorwaarden goed door.