

BESTELFORMULIER BLISS - SPAZIO MET ENKELE BINNENBAK

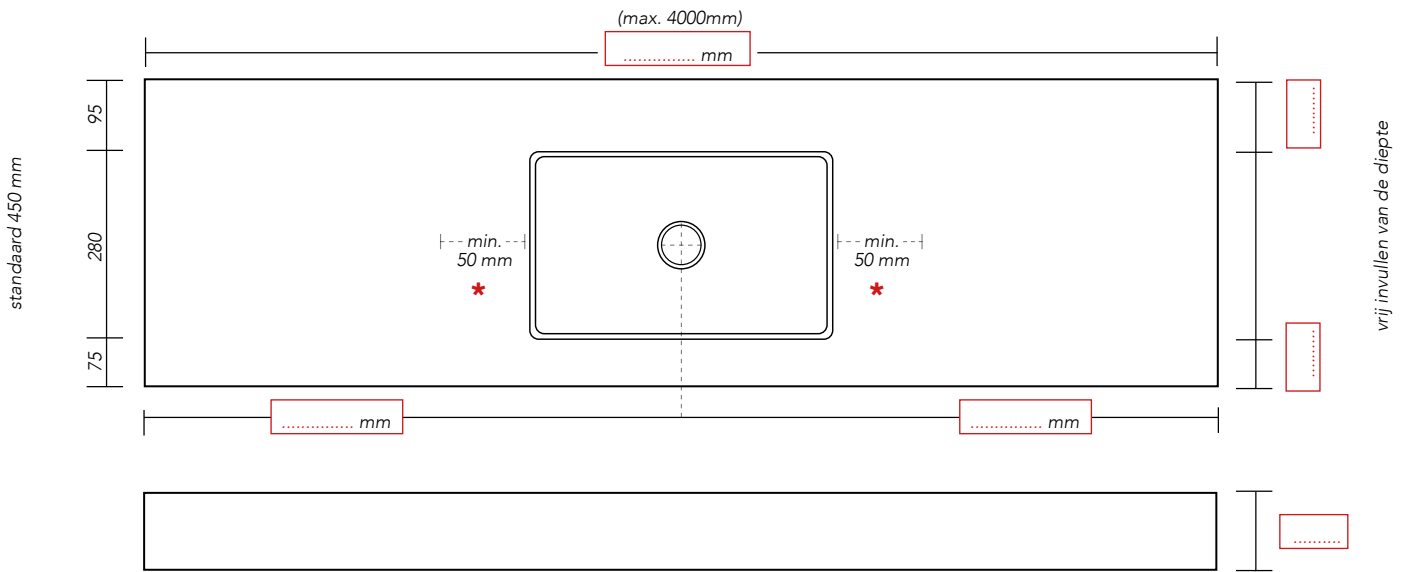
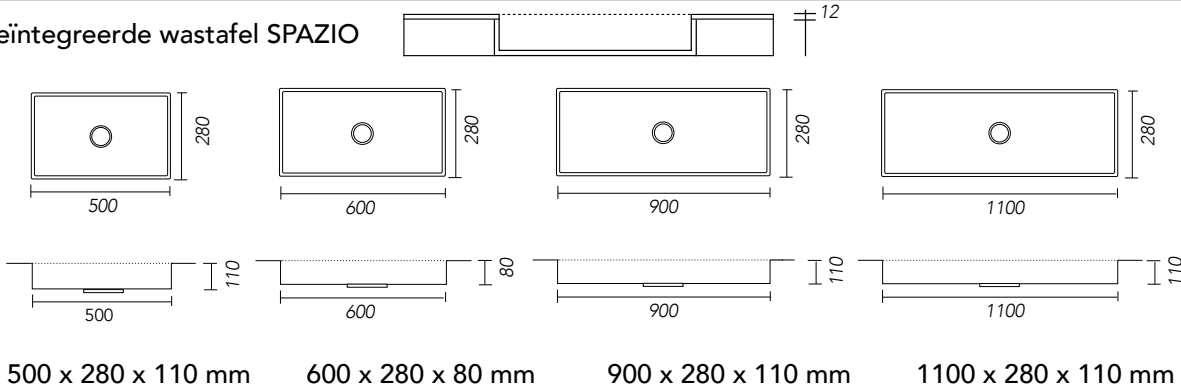
Bedrijfsnaam:
 Contactpersoon:
 Uw order/project nr/ref:

Voor akkoord: Datum:
 Handtekening klant

Badmeubel vrijhangend Badmeubel in een nis (nis situatie meesturen) Badmeubel in een hoekopstelling

Plaatsing wastafel: **MODEL A** **MODEL B** **MODEL C**
 Zonder skirts op onderkasten Met skirts op onderkasten Met skirts vrijhangend (incl. ophangbeugels)
 Skirtheogte: standaard 100 mm Skirtheogte: standaard 100 mm Skirtheogte: standaard 130 mm (bij 600 x 280 standaard 110 mm) zodat de onderzijde van de wastafel niet zichtbaar is.

Geïntegreerde wastafel SPAZIO



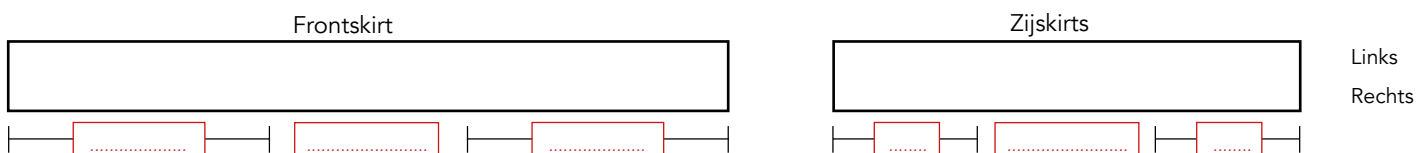
*Model C min 75 mm aan beide kanten

Kraangat(en): Nee Ja (recht in lijn met afvoer) Anders (tekening meesturen)

Optie: Inmeten door monteur Sanibell Naam particulier:.....
 Montage door monteur Sanibell Adres:.....
 Lees voor het aanvinken van bovenstaande opties de Woonplaats:.....
 montage en inmeet voorwaarden goed door. Mobiele tel.nummer:.....

Opties / uitsparing voor:	Aantal:
Handdoekhouder (300 x 35 mm) (bij model C, positie aangeven d.m.v teken) I	<input type="text"/>
Dubbel stopcontact (115 x 65 mm) (bij model B of C, positie aangeven d.m.v teken) II	<input type="text"/>
Tissuehouder* (140 x 25 mm) (bij model B of C, positie aangeven d.m.v teken) III	<input type="text"/>

* (Tissuehouder : let op minimale hoogte skirt is 150 mm)



BESTELFORMULIER BLISS - SPAZIO MET DUBBELE BINNENBAK

Bedrijfsnaam:
 Contactpersoon:
 Uw order/project nr/ref:

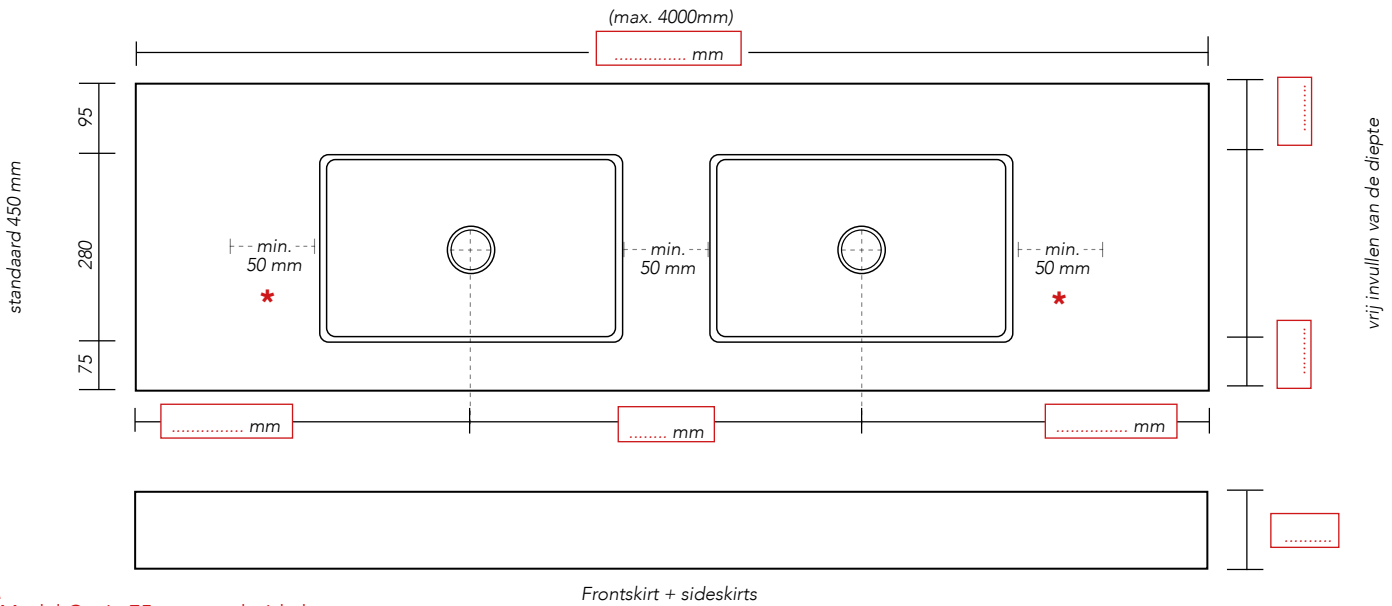
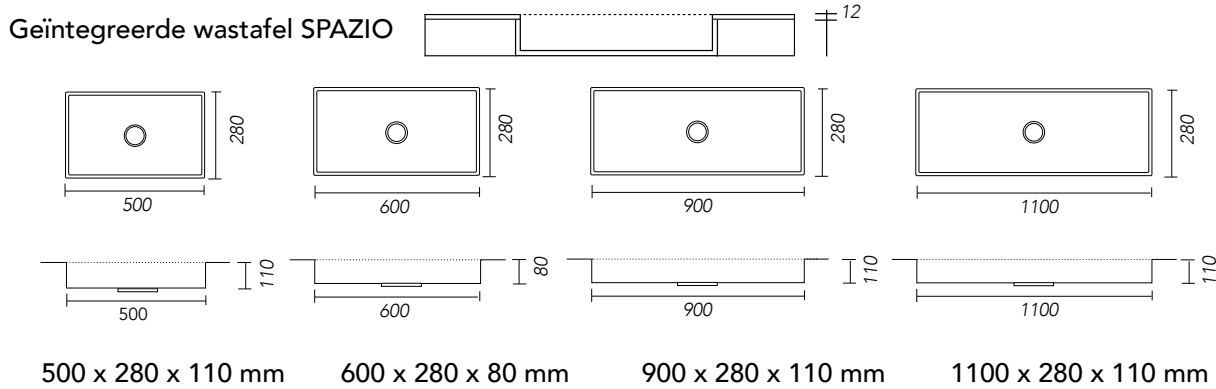
Voor akkoord:

Datum:

Handtekening klant

Badmeubel vrijhangend Badmeubel in een nis (nis situatie meesturen) Badmeubel in een hoekopstelling

Plaatsing wastafel: **MODEL A** **MODEL B** **MODEL C**
 Zonder skirts op onderkasten Met skirts op onderkasten Met skirts vrijhangend (incl. ophangbeugels)
 Skirtheogte: standaard 100 mm Skirtheogte: standaard 130 mm (bij 600 x 280 standaard 110 mm) zodat de onderzijde van de wastafel niet zichtbaar is.



* Model C min 75 mm aan beide kanten

Kraangat(en): Nee Ja (recht in lijn met afvoer) Anders (tekening meesturen)

Optie: Inmeten door monteur Sanibell
 Montage door monteur Sanibell

Naam particulier:
 Adres:
 Woonplaats:
 Mobiele tel.nummer:

Lees voor het aanvinken van bovenstaande opties de montage en inmeet voorwaarden goed door.

Opties / uitsparing voor:	Aantal:
Handdoekhouder (300 x 35 mm) (bij model C, positie aangeven d.m.v teken) I	<input type="text"/>
Dubbel stopcontact (115 x 65 mm) (bij model B of C, positie aangeven d.m.v teken) II	<input type="text"/>
Tissuehouder* (140 x 25 mm) (bij model B of C, positie aangeven d.m.v teken) III	<input type="text"/>

* (Tissuehouder : let op minimale hoogte skirt is 150 mm)

