

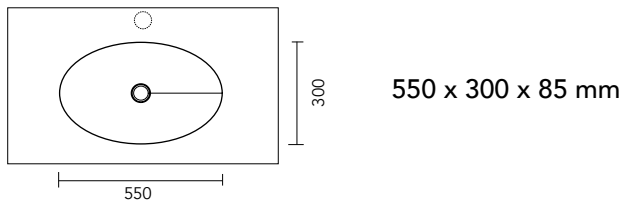
# BESTELFORMULIER BLISS - FLOW MET ENKELE BINNENBAK

Bedrijfsnaam: .....  
 Contactpersoon: .....  
 Uw order/project nr/ref: .....

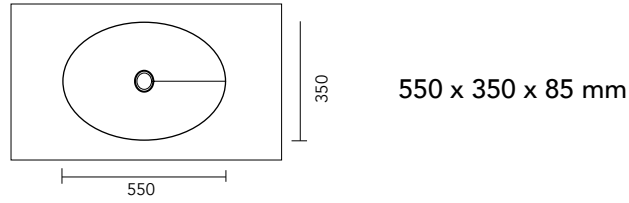
Voor akkoord: ..... Datum: .....  
 Handtekening klant

Badmeubel vrijhangend       Badmeubel in een nis (nis situatie meesturen)       Badmeubel in een hoekopstelling

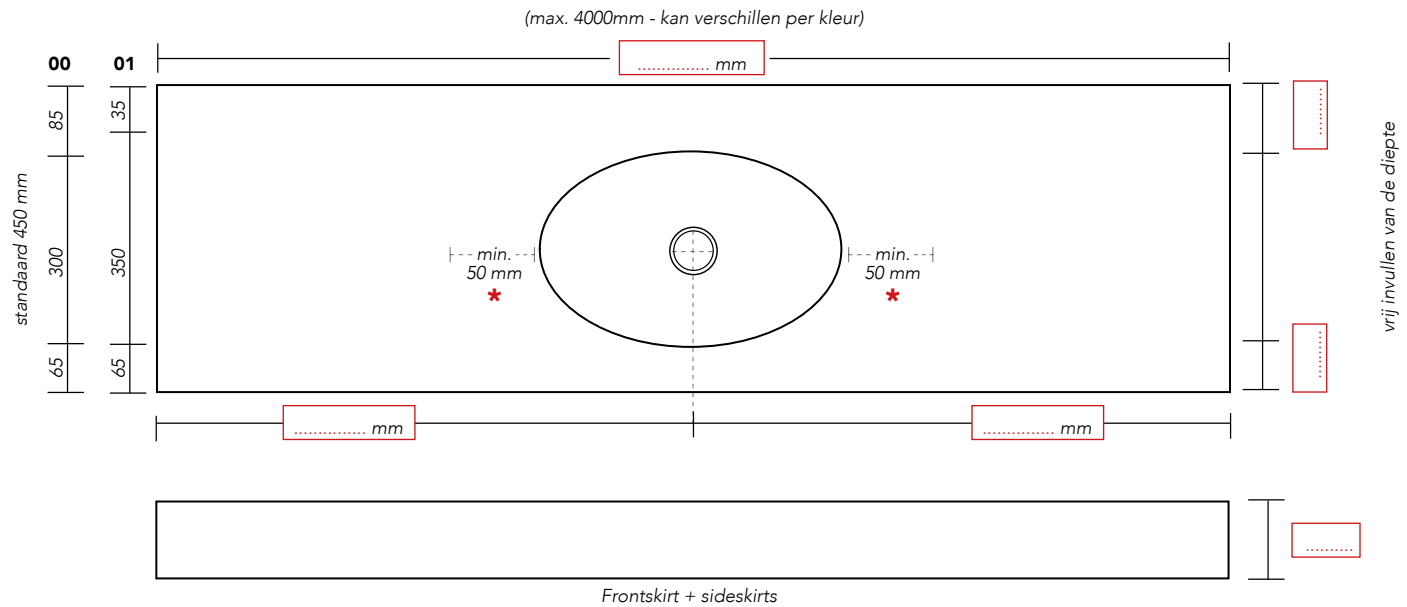
Plaatsing wastafel:      **MODEL A**      **MODEL B**      **MODEL C**  
 Zonder skirts op onderkasten      Met skirts op onderkasten      Met skirts vrijhangend (incl. ophangbeugels)  
 Skirtheogte: standaard 100 mm      Skirtheogte: standaard 130 mm zodat de onderzijde van de wastafel niet zichtbaar is.



Type binnenbak: **00**  
 Model: 550 x 300 voor wastafel met kraangat



Type binnenbak: **01**  
 Model: 550 x 350 voor wastafel zonder kraangat



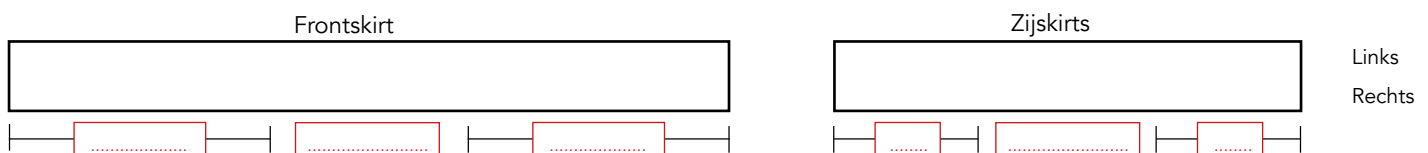
\* Model C min 75 mm aan beide kanten

Kraangat(en):      Nee      Ja (recht in lijn met afvoer)      Anders (tekening meesturen)  
 Kraangat alleen mogelijk met de wasbak 550 x 300

Optie:      Inmeten door monteur Sanibell      Naam particulier: .....  
    Montage door monteur Sanibell      Adres: .....  
 Lees voor het aanvinken van bovenstaande opties de      Woonplaats: .....  
 montage en inmeet voorwaarden goed door.      Mobiele tel.nummer: .....

Opties / uitsparing voor:	Aantal:
Handdoekhouder (300 x 35 mm) (bij model C, positie aangeven d.m.v teken)      I	<input type="text"/>
Dubbel stopcontact (115 x 65 mm) (bij model B of C, positie aangeven d.m.v teken)      II	<input type="text"/>
Tissuehouder* (140 x 25 mm) (bij model B of C, positie aangeven d.m.v teken)      III	<input type="text"/>

\* (Tissuehouder : let op minimale hoogte skirt is 150 mm)



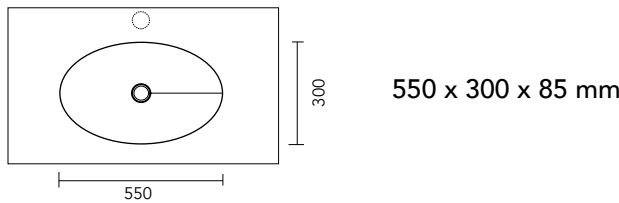
# BESTELFORMULIER BLISS - FLOW MET DUBBELE BINNENBAK

Bedrijfsnaam: .....  
 Contactpersoon: .....  
 Uw order/project nr/ref: .....

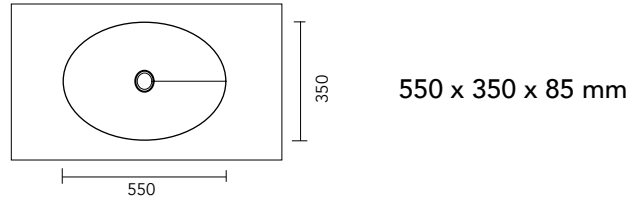
Voor akkoord: ..... Datum: .....  
 Handtekening klant

Badmeubel vrijhangend       Badmeubel in een nis (nis situatie meesturen)       Badmeubel in een hoekopstelling

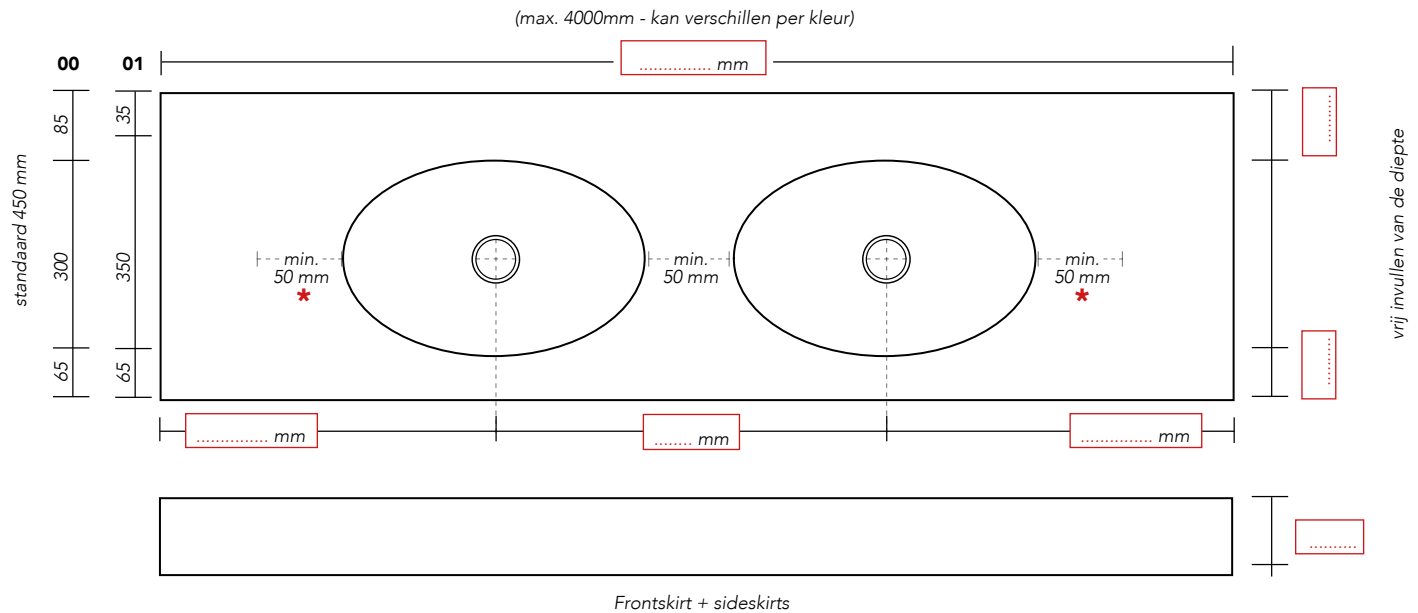
Plaatsing wastafel:      **MODEL A**      **MODEL B**      **MODEL C**  
 Zonder skirts op onderkasten      Met skirts op onderkasten      Met skirts vrijhangend (incl. ophangbeugels)  
 Skirtheogte: standaard 100 mm      Skirtheogte: standaard 130 mm zodat de onderzijde van de wastafel niet zichtbaar is.



Type binnenbak: **00**  
 Model: 550 x 300 voor wastafel met kraangat



Type binnenbak: **01**  
 Model: 550 x 350 voor wastafel zonder kraangat



\* Model C min 75 mm aan beide kanten

Kraangat(en):      Nee      Ja (recht in lijn met afvoer)      Anders (tekening meesturen)  
 Kraangat alleen mogelijk met de wasbak 550 x 300

Optie:      Inmeten door monteur Sanibell      Naam particulier: .....  
                  Montage door monteur Sanibell      Adres: .....  
 Lees voor het aanvinken van bovenstaande opties de      Woonplaats: .....  
 montage en inmeet voorwaarden goed door.      Mobiele tel.nummer: .....

Opties / uitsparing voor:	Aantal:
Handdoekhouder (300 x 35 mm) (bij model C, positie aangeven d.m.v teken)      I	<input type="text"/>
Dubbel stopcontact (115 x 65 mm) (bij model B of C, positie aangeven d.m.v teken)      II	<input type="text"/>
Tissuehouder* (140 x 25 mm) (bij model B of C, positie aangeven d.m.v teken)      III	<input type="text"/>

\* (Tissuehouder : let op minimale hoogte skirt is 150 mm)

