

# BESTELFORMULIER BLISS - CASCATA WASTAFEL MET ENKELE BINNENBAK

Bedrijfsnaam:.....  
 Contactpersoon:.....  
 Uw order/project nr/ref:.....

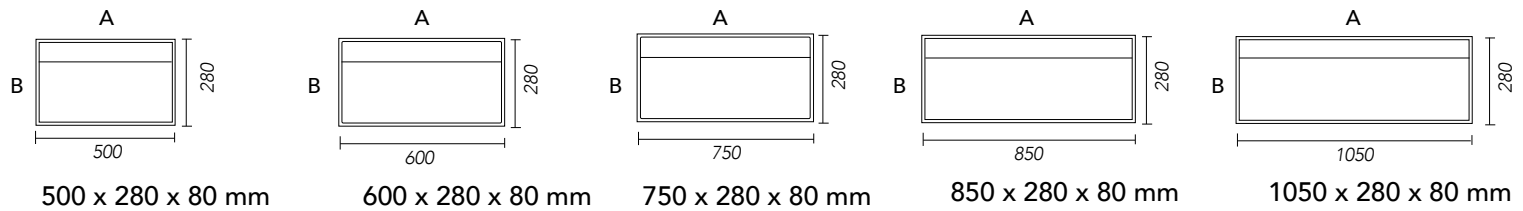
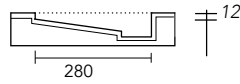
Voor akkoord: ..... Datum: .....  
 Handtekening klant



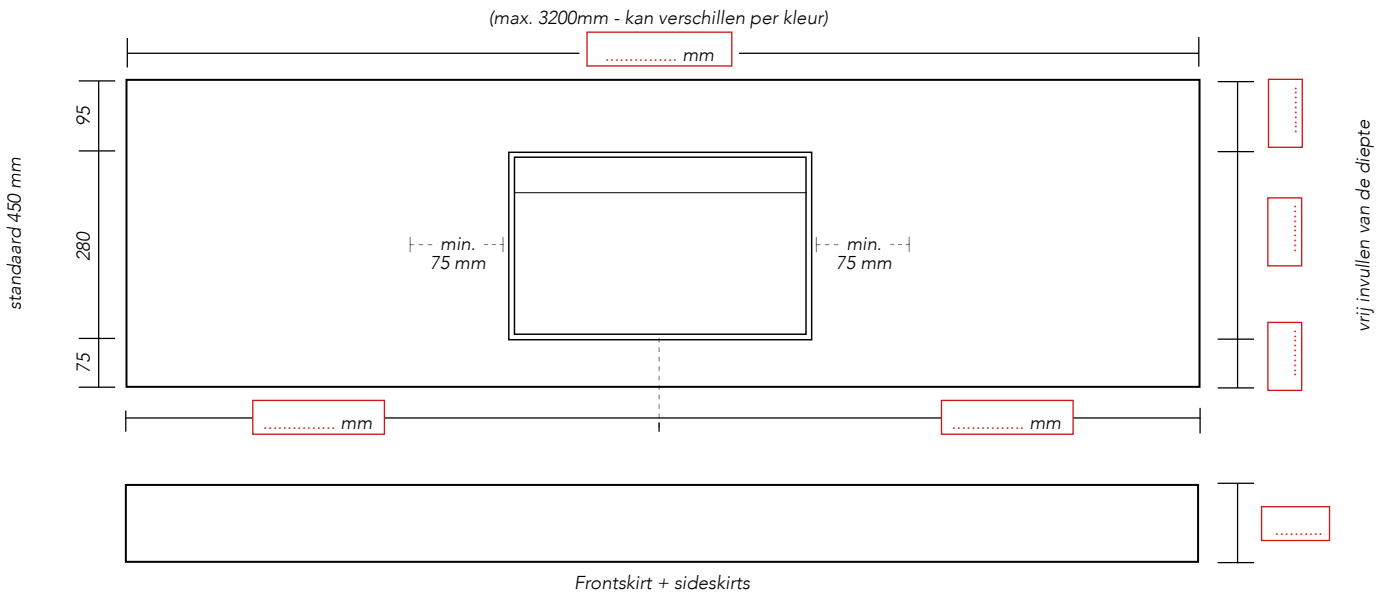
Badmeubel vrijhangend       Badmeubel in een nis (nis situatie meesturen)       Badmeubel in een hoekopstelling

Plaatsing wastafel:      **MODEL A**      **MODEL B**      **MODEL C**  
 Zonder skirts op onderkasten      Met skirts op onderkasten      Met skirts vrijhangend (incl. ophangbeugels)  
 Skirtheogte: standaard 100 mm      Skirtheogte: standaard 130 mm zodat de onderzijde van de wastafel niet zichtbaar is.

## Geïntegreerde wastafel CASCATA



Vrije maat: ..... x ..... x 80 mm **op aanvraag**  
 (min 250 x max 1400 mm breedte maat)



Kraangat(en):      Nee      Ja (recht in lijn met afvoer)      Anders (tekening meesturen)

Optie:      Inmeten door monteur Sanibell      Naam particulier:.....  
                  Montage door monteur Sanibell      Adres:.....  
                  Lees voor het aanvinken van bovenstaande opties de      Woonplaats:.....  
                  montage en inmeet voorwaarden goed door.      Mobiele tel.nummer:.....

# BESTELFORMULIER BLISS - CASCATA WASTAFEL MET DUBBELE BINNENBAK

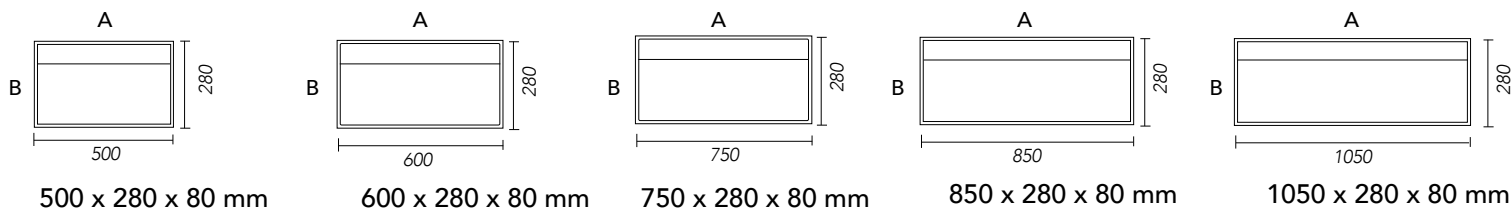
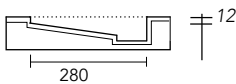
Bedrijfsnaam: .....  
 Contactpersoon: .....  
 Uw order/project nr/ref: .....

Voor akkoord: ..... Datum: .....  
 Handtekening klant

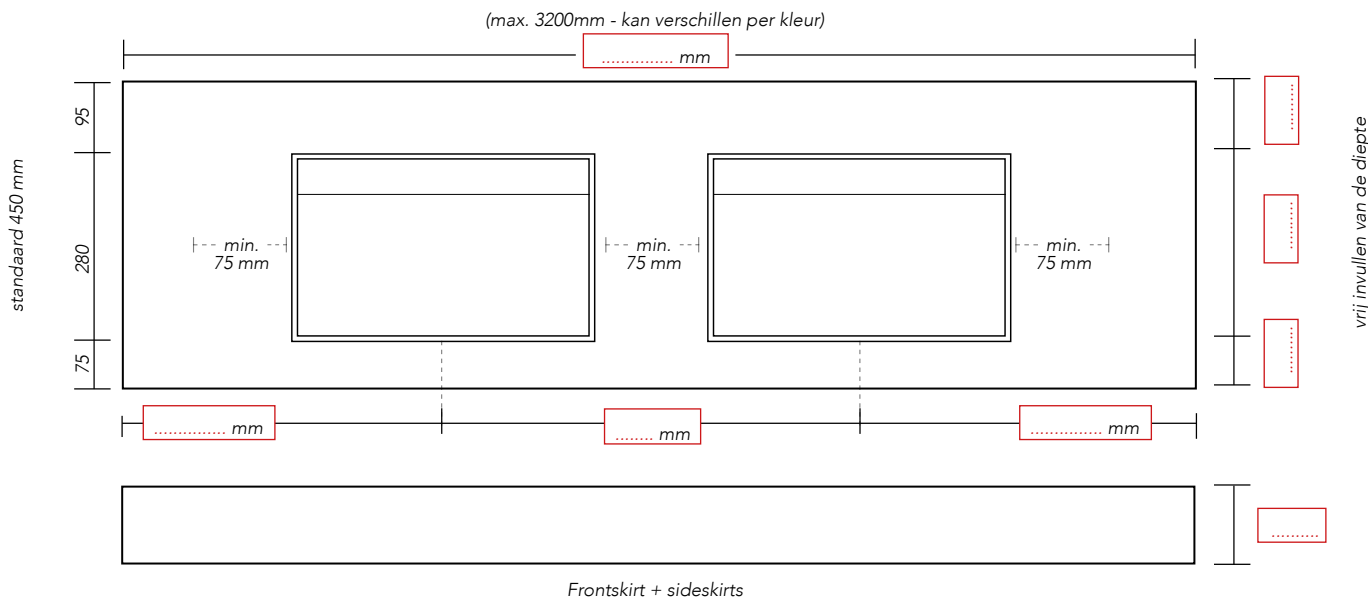
Badmeubel vrijhangend       Badmeubel in een nis (nis situatie meesturen)       Badmeubel in een hoekopstelling

Plaatsing wastafel:      **MODEL A**      **MODEL B**      **MODEL C**  
 Zonder skirts op onderkasten      Met skirts op onderkasten      Met skirts vrijhangend (incl. ophangbeugels)  
 Skirtheogte: standaard 100 mm      Skirtheogte: standaard 130 mm zodat de onderzijde van de wastafel niet zichtbaar is.

## Geïntegreerde wastafel CASCATA



Vrije maat: ..... x ..... x 80 mm **op aanvraag**  
 (min 250 x max 1400 mm breedte maat)



Kraangat(en):      Nee      Ja (recht in lijn met afvoer)      Anders (tekening meesturen)

Optie:      Inmeten door monteur Sanibell      Montage door monteur Sanibell      Naam particulier: .....  
 Adres: .....  
 Woonplaats: .....  
 Mobiele tel.nummer: .....

Lees voor het aanvinken van bovenstaande opties de montage en inmeet voorwaarden goed door.