

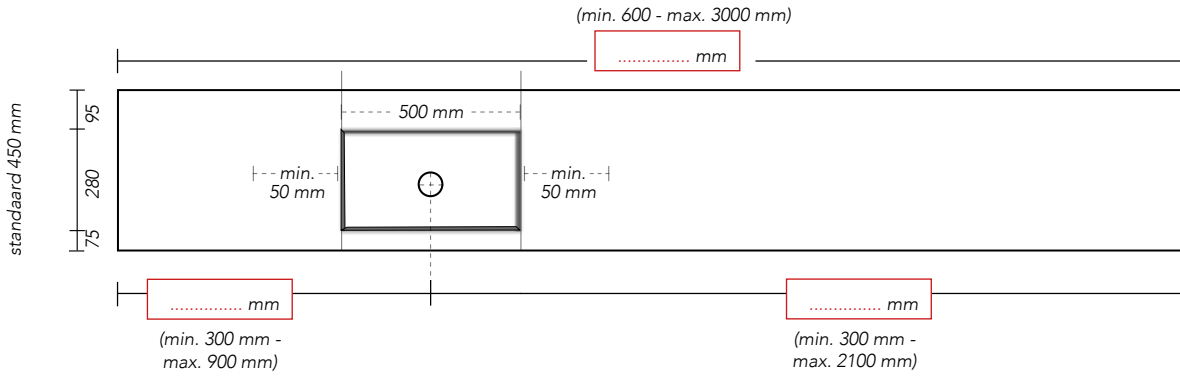
BESTELFORMULIER BLISS - CARGO MET ENKELE BINNENBAK

Bedrijfsnaam:.....
 Contactpersoon:.....
 Uw order/project nr/ref:.....

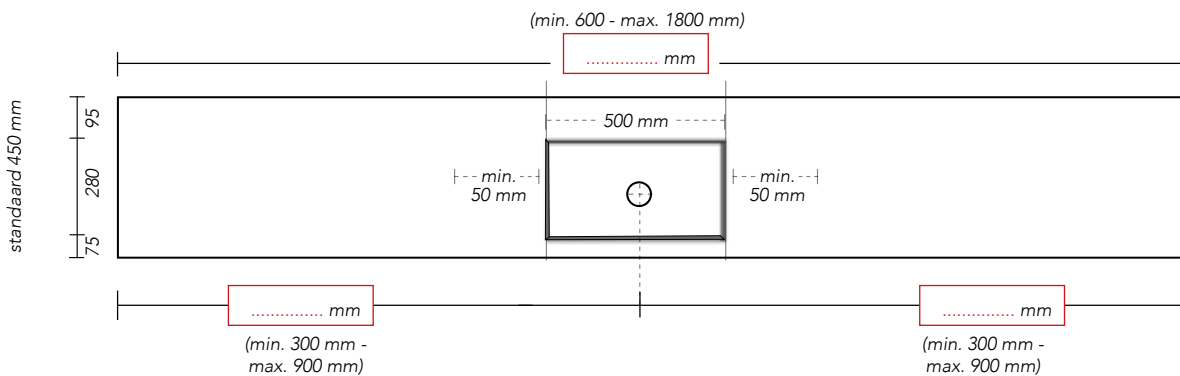
Voor akkoord: Datum:
 Handtekening klant

Badmeubel vrijhangend Badmeubel in een nis (nis situatie meesturen) Badmeubel in een hoekopstelling

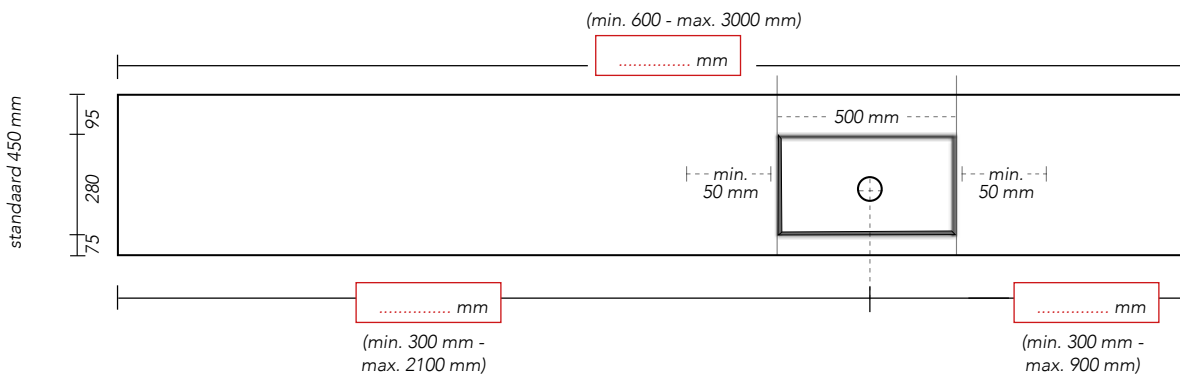
Geïntegreerde wastafel CARGO - enkel links (tot 3000 mm)



Geïntegreerde wastafel CARGO - midden (tot 1800 mm)



Geïntegreerde wastafel CARGO - enkel rechts (tot 3000 mm)



Kraangat(en): Nee Ja (achter in lijn met afvoer) Anders (tekening meesturen)

Optie: Inmeten door monteur Sanibell
 Montage door monteur Sanibell

Naam particulier:.....
 Adres:.....
 Woonplaats:.....
 Mobiele tel.nummer:.....

Lees voor het aanvinken van bovenstaande opties de montage en inmeet voorwaarden goed door.

BESTELFORMULIER BLISS - CARGO MET DUBBELE BINNENBAK

Bedrijfsnaam:.....
Contactpersoon:.....
Uw order/project nr/ref:.....

Voor akkoord:

Datum:

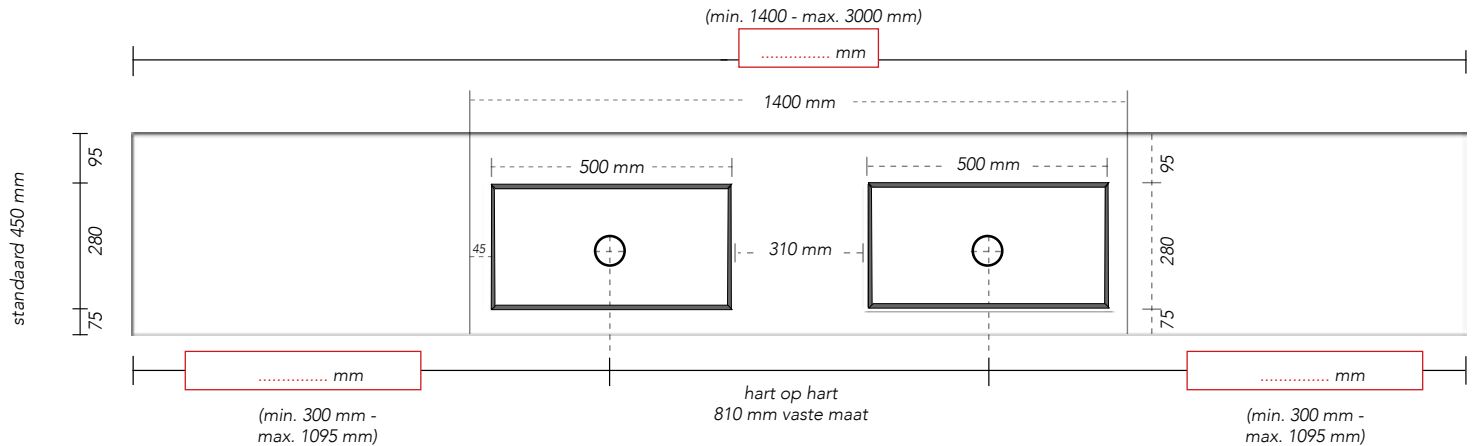
Handtekening klant

Badmeubel vrijhangend

Badmeubel in een nis (nis situatie meesturen)

Badmeubel in een hoekopstelling

Geïntegreerde wastafel CARGO - dubbel (tot 3000 mm)



Kraangat(en): Nee Ja (achter in lijn met afvoer)

Anders (tekening meesturen)

Optie: Inmeten door monteur Sanibell
Montage door monteur Sanibell

Naam particulier:.....
Adres:.....
Woonplaats:.....
Mobiele tel.nummer:.....

Lees voor het aanvinken van bovenstaande opties de montage en inmeet voorwaarden goed door.