

BESTELFORMULIER BLISS - SPAZIO MET ENKELE BINNENBAK

Bedrijfsnaam:
 Contactpersoon:
 Uw order/project nr/ref:

Voor akkoord:

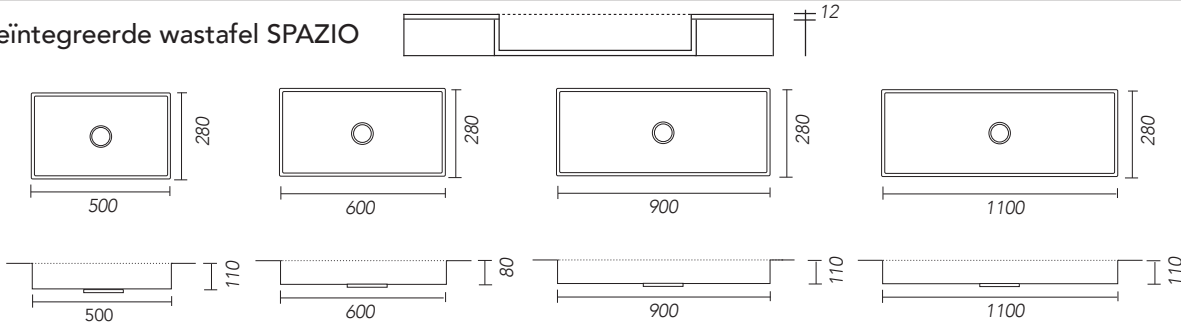
Datum:

Handtekening klant

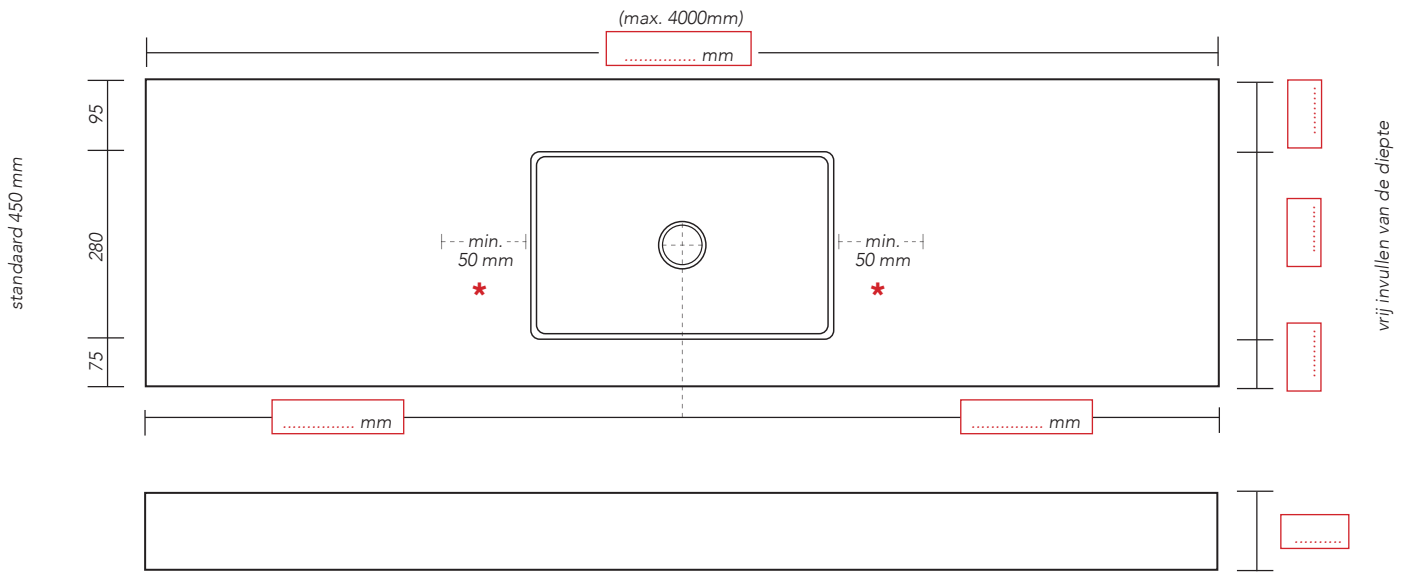
Badmeubel vrijhangend Badmeubel in een nis (nis situatie meesturen) Badmeubel in een hoekopstelling

Plaatsing wastafel: **MODEL A** *Zonder skirts op onderkasten* **MODEL B** *Met skirts op onderkasten Skirtheogte: standaard 100 mm* **MODEL C** *Met skirts vrijhangend (incl. ophangbeugels) Skirtheogte: standaard 130 mm (bij 600 x 280 standaard 110 mm) zodat de onderzijde van de wastafel niet zichtbaar is.*

Geïntegreerde wastafel SPAZIO



500 x 280 x 110 mm 600 x 280 x 80 mm 900 x 280 x 110 mm 1100 x 280 x 110 mm



*Model C min 75 mm aan beide kanten

Frontskirt + sideskirts

Kraangat(en): Nee Ja (recht in lijn met afvoer) Anders (tekening meesturen)

Optie: Inmeten door monteur Sanibell
 Montage door monteur Sanibell

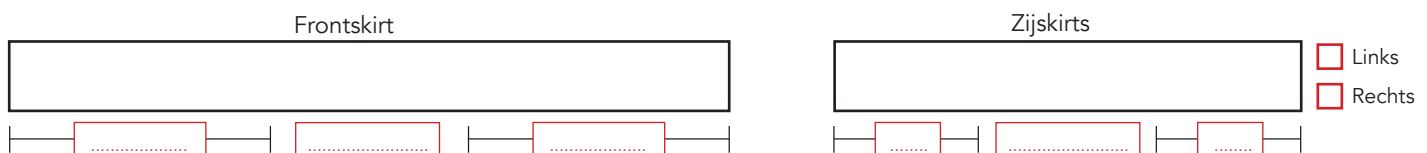
Lees voor het aanvinken van bovenstaande opties de montage en inmeet voorwaarden goed door.

Naam particulier:.....
 Adres:.....
 Woonplaats:.....
 Mobiele tel.nummer:.....

Opties / uitsparing voor:

Optie	Code	Aantal:
<input type="checkbox"/> Handdoekhouder (300 x 35 mm) (bij model C, positie aangeven d.m.v teken)	I	<input type="text"/>
<input type="checkbox"/> Dubbel stopcontact (115 x 65 mm) (bij model B of C, positie aangeven d.m.v teken)	II	<input type="text"/>
<input type="checkbox"/> Tissuehouder*(140 x 25 mm) (bij model B of C, positie aangeven d.m.v teken)	III	<input type="text"/>

* (Tissuehouder : let op minimale hoogte skirt is 150 mm)



BESTELFORMULIER BLISS - SPAZIO MET DUBBELE BINNENBAK

Bedrijfsnaam:
 Contactpersoon:
 Uw order/project nr/ref:

Voor akkoord:

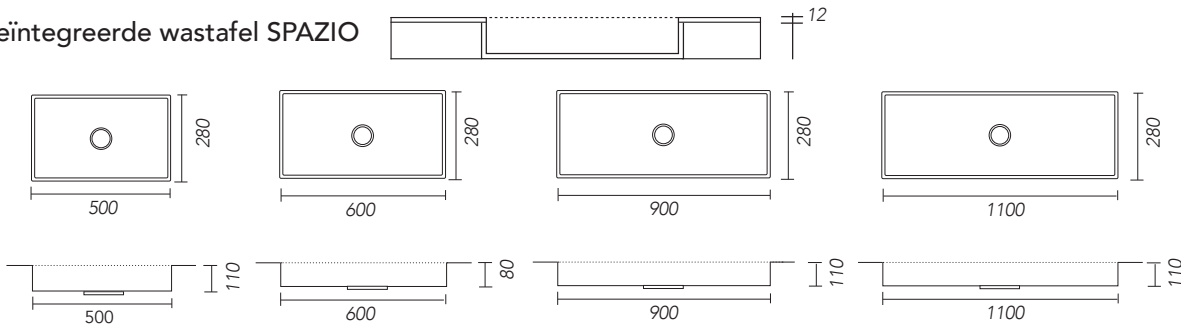
Datum:

Handtekening klant

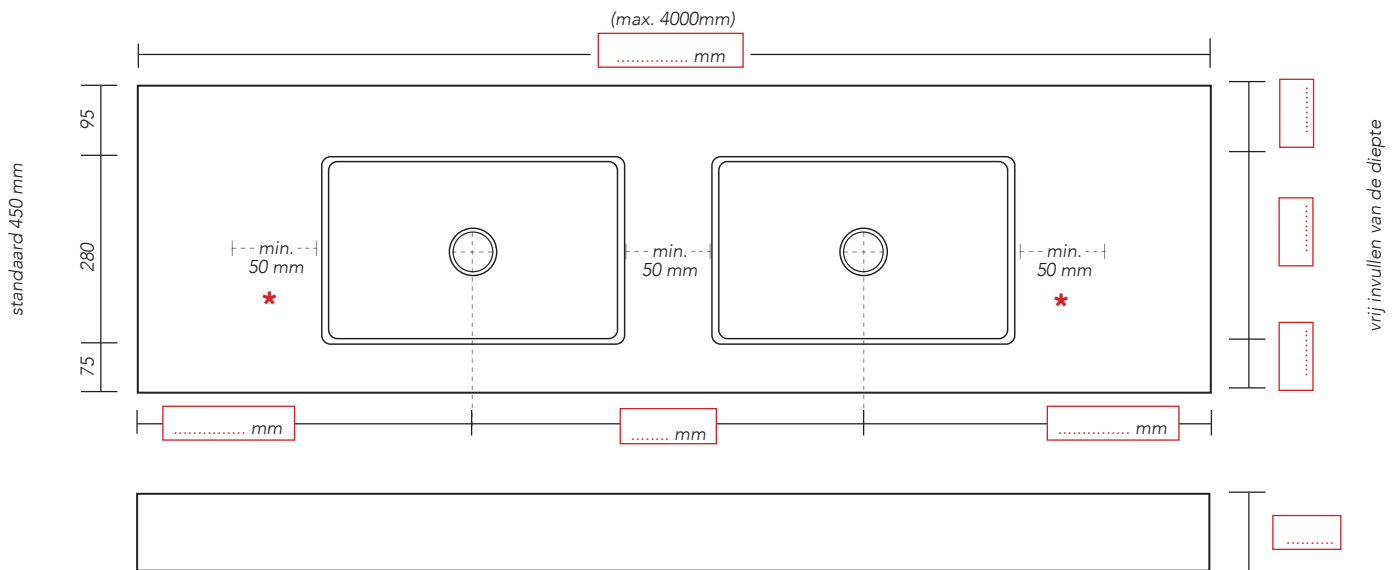
Badmeubel vrijhangend Badmeubel in een nis (nis situatie meesturen) Badmeubel in een hoekopstelling

Plaatsing wastafel: **MODEL A** *Zonder skirts op onderkasten* **MODEL B** *Met skirts op onderkasten Skirtheogte: standaard 100 mm* **MODEL C** *Met skirts vrijhangend (incl. ophangbeugels) Skirtheogte: standaard 130 mm (bij 600 x 280 standaard 110 mm) zodat de onderzijde van de wastafel niet zichtbaar is.*

Geïntegreerde wastafel SPAZIO



500 x 280 x 110 mm 600 x 280 x 80 mm 900 x 280 x 110 mm 1100 x 280 x 110 mm



* Model C min 75 mm aan beide kanten

Frontskirt + sideskirts

Kraangat(en): Nee Ja (recht in lijn met afvoer) Anders (tekening meesturen)

Optie: Inmeten door monteur Sanibell
 Montage door monteur Sanibell

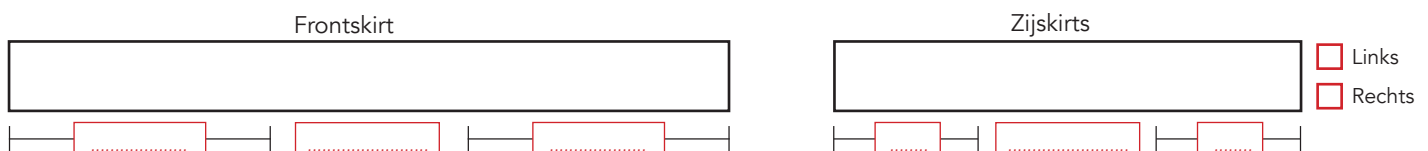
Lees voor het aanvinken van bovenstaande opties de montage en inmeet voorwaarden goed door.

Naam particulier:
 Adres:
 Woonplaats:
 Mobiele tel.nummer:

Opties / uitsparing voor:

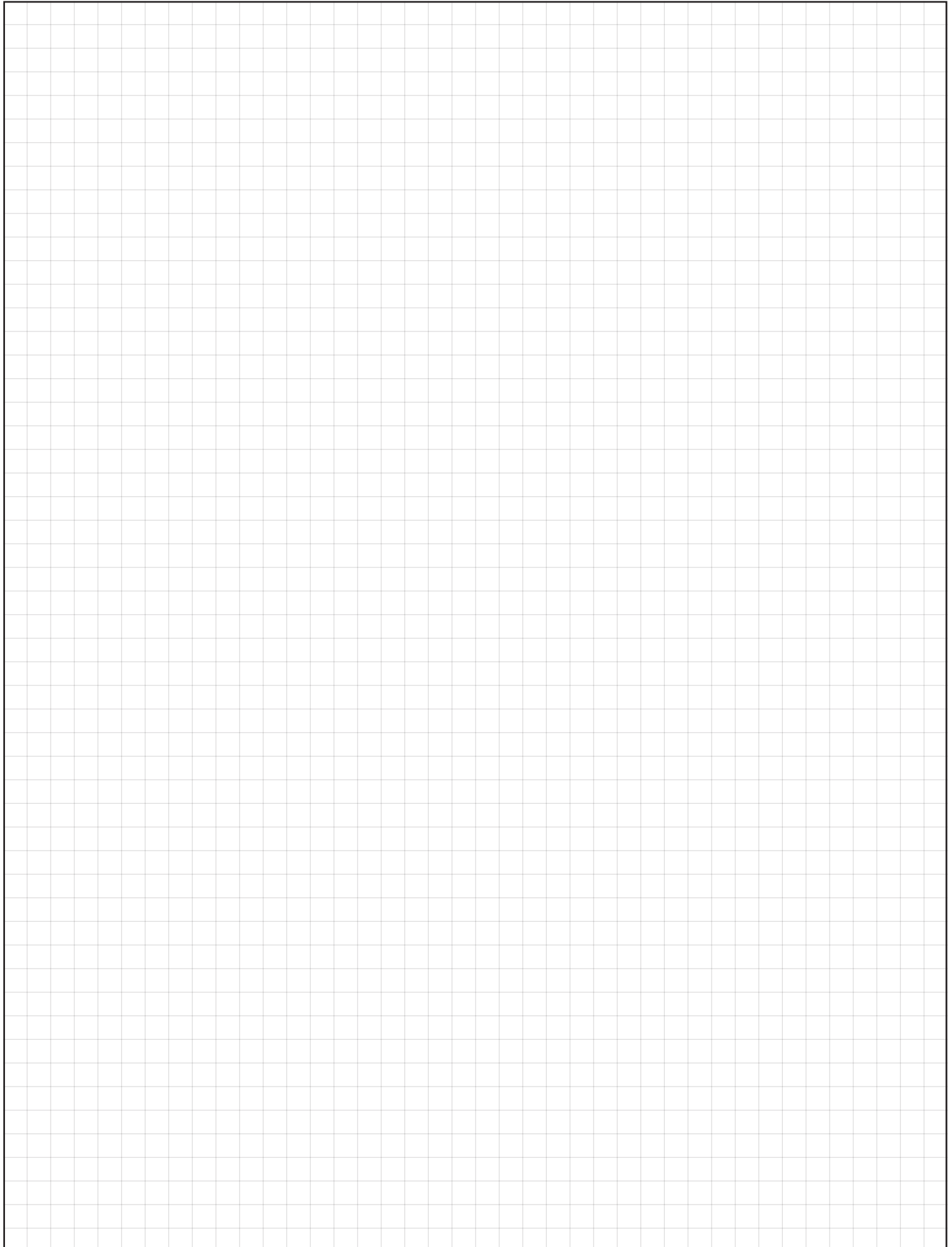
Opties / uitsparing voor:		Aantal:
<input type="checkbox"/> Handdoekhouder (300 x 35 mm) (bij model C, positie aangeven d.m.v teken)	I	<input type="text"/>
<input type="checkbox"/> Dubbel stopcontact (115 x 65 mm) (bij model B of C, positie aangeven d.m.v teken)	II	<input type="text"/>
<input type="checkbox"/> Tissuehouder* (140 x 25 mm) (bij model B of C, positie aangeven d.m.v teken)	III	<input type="text"/>

* (Tissuehouder : let op minimale hoogte skirt is 150 mm)



BADKAMER

Schets hieronder de situatie voor uw badkamer en badmeubel.



NIS SITUATIE

Aandachtspunten bij een nis opstelling:

Wij adviseren de spiegel aan beide zijden 10 mm kleiner te bestellen i.v.m. kans op breuk en plaatsingstoepasbaarheid.
Wij hanteren op het wastafelblad en onderkast(en) een minimale tolerantie van -3 mm per zijde.

Schets hieronder de positie en afmetingen van de wanden en uw badmeubel (vooraanzicht).



MAATWERK IN DETAIL

Schets hieronder uw product met bijbehorende maatvoeringen.

