

BESTELFORMULIER BLISS - INVIA WASTAFEL MET DUBBELE BINNENBAK

Bedrijfsnaam:
Contactpersoon:
Uw order/project nr/ref:

Voor akkoord:

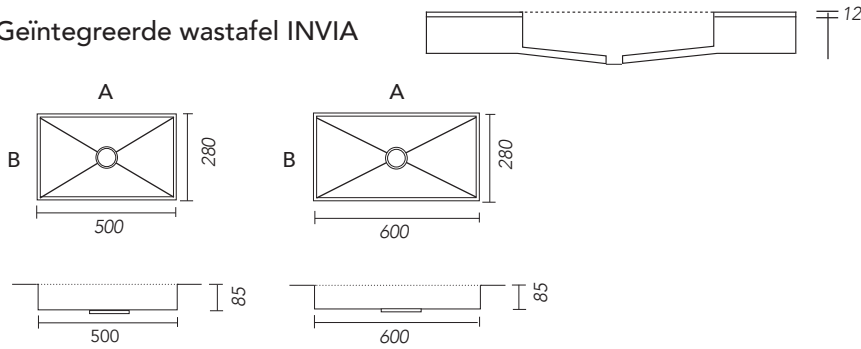
Datum:

Handtekening klant

Badmeubel vrijhangend Badmeubel in een nis (nis situatie meesturen) Badmeubel in een hoekopstelling

Plaatsing wastafel: **MODEL A** *Zonder skirts op onderkasten* **MODEL B** *Met skirts op onderkasten Skirtheogte: standaard 100 mm* **MODEL C** *Met skirts vrijhangend (incl. ophangbeugels) Skirtheogte: standaard 130 mm zodat de onderzijde van de wastafel niet zichtbaar is.*

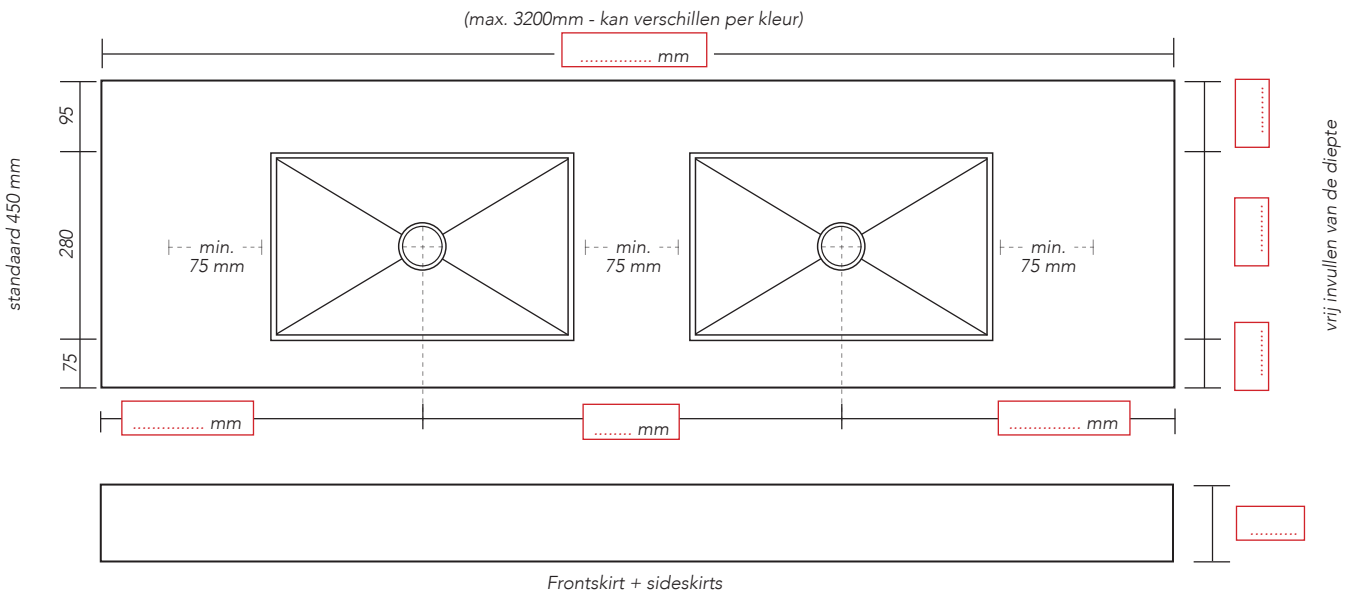
Geïntegreerde wastafel INVIA



500 x 280 x 85 mm 600 x 280 x 85 mm

A B

Vrije maat: x x 85 mm op aanvraag
(min 250 x max 600 mm breedte maat)



Kraangat(en): Nee Ja (recht in lijn met afvoer) Anders (tekening meesturen)

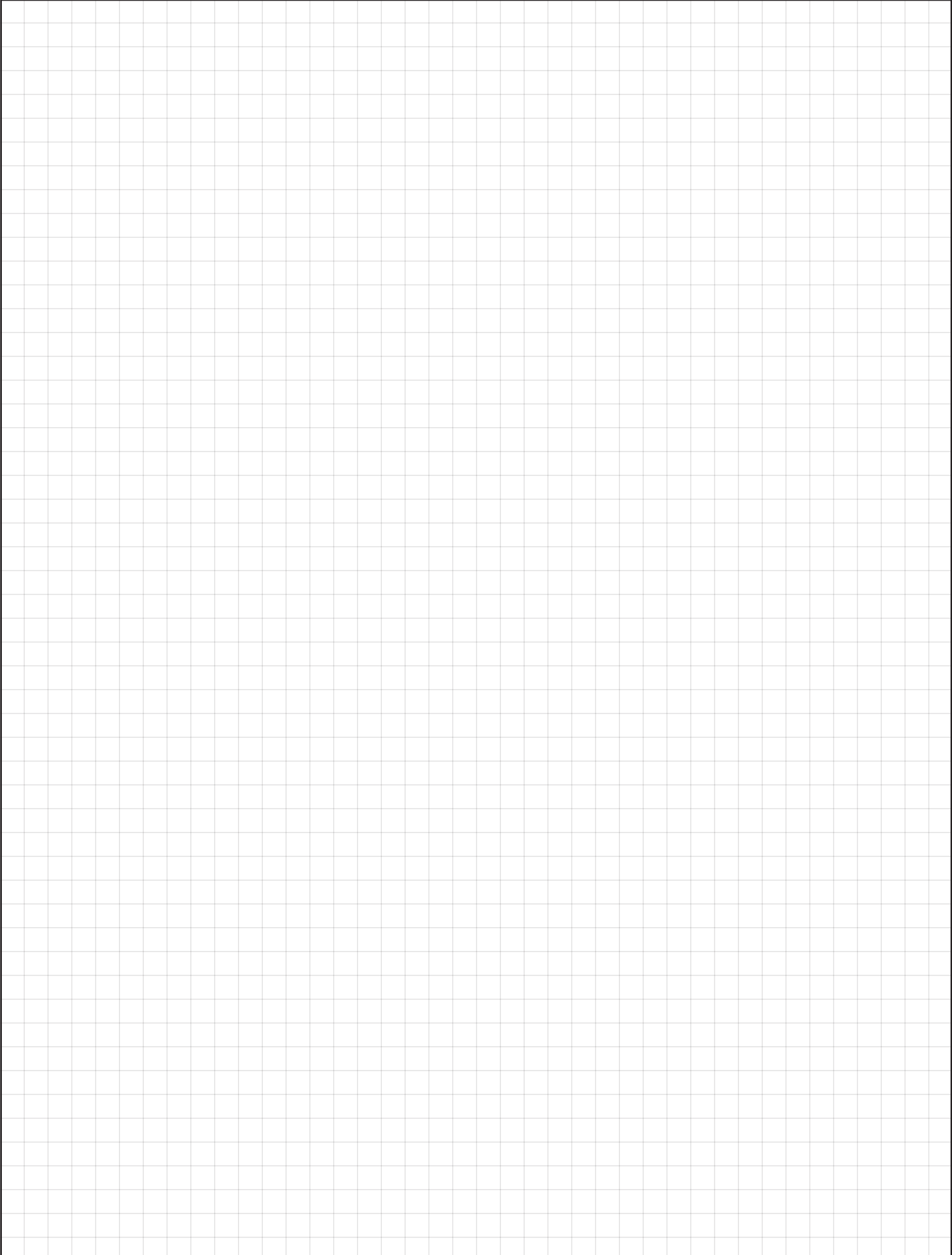
Optie: Inmeten door monteur Sanibell
 Montage door monteur Sanibell

Lees voor het aanvinken van bovenstaande opties de montage en inmeet voorwaarden goed door.

Naam particulier:.....
Adres:.....
Woonplaats:.....
Mobiele tel.nummer:.....

BADKAMER

Schets hieronder de situatie voor uw badkamer en badmeubel.



NIS SITUATIE

Aandachtspunten bij een nis opstelling:

Wij adviseren de spiegel aan beide zijden 10 mm kleiner te bestellen i.v.m. kans op breuk en plaatsingstoepasbaarheid.
Wij hanteren op het wastafelblad en onderkast(en) een minimale tolerantie van -3 mm per zijde.

Schets hieronder de positie en afmetingen van de wanden en uw badmeubel (vooraanzicht).



MAATWERK IN DETAIL

Schets hieronder uw product met bijbehorende maatvoeringen.

