

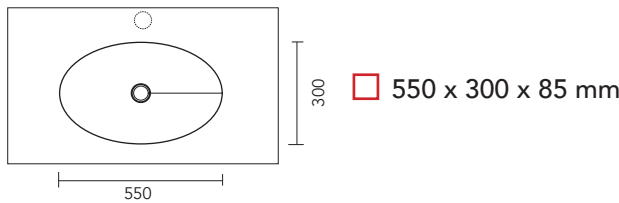
# BESTELFORMULIER BLISS - FLOW MET ENKELE BINNENBAK

Bedrijfsnaam: .....  
 Contactpersoon: .....  
 Uw order/project nr/ref: .....

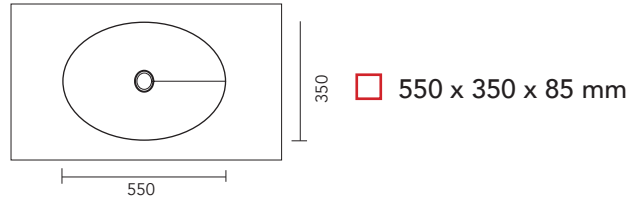
Voor akkoord: ..... Datum: .....  
 Handtekening klant

Badmeubel vrijhangend     Badmeubel in een nis (nis situatie meesturen)     Badmeubel in een hoekopstelling

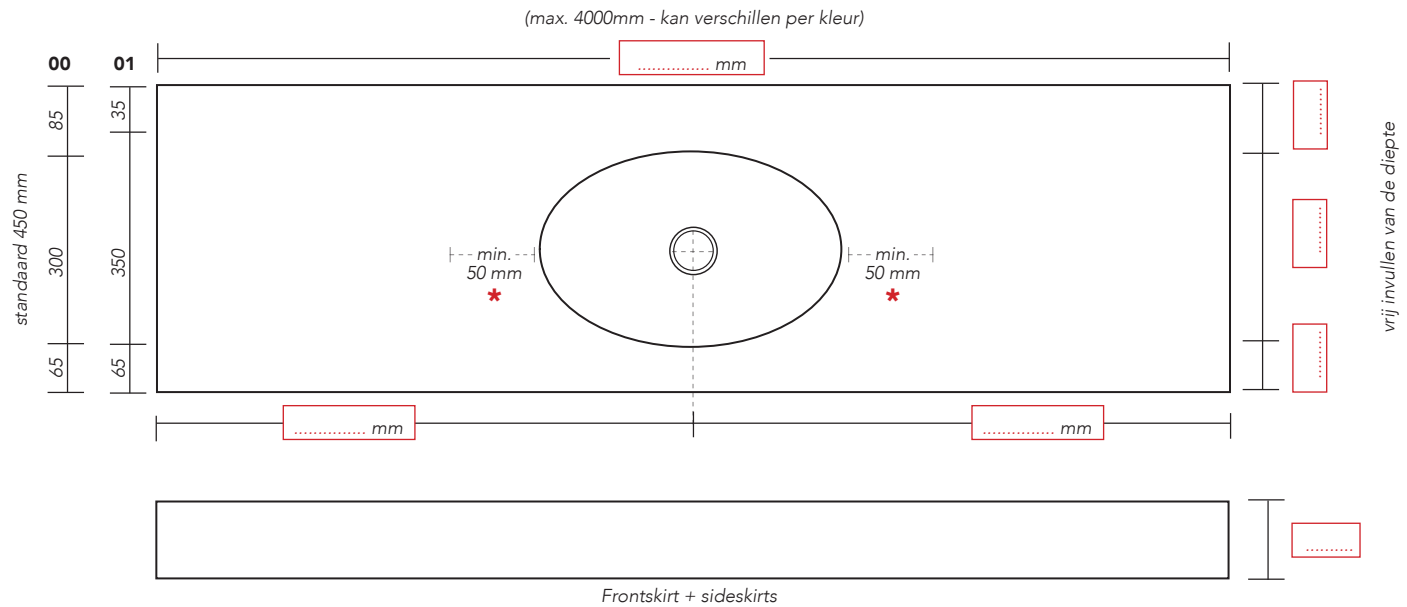
Plaatsing wastafel:     **MODEL A**     **MODEL B**     **MODEL C**  
 Zonder skirts op onderkasten    Met skirts op onderkasten    Met skirts vrijhangend (incl. ophangbeugels)  
 Skirtheogte: standaard 100 mm    Skirtheogte: standaard 130 mm zodat de onderzijde van de wastafel niet zichtbaar is.



Type binnenbak: **00**  
 Model: 550 x 300 voor wastafel met kraangat



Type binnenbak: **01**  
 Model: 550 x 350 voor wastafel zonder kraangat



\*Model C min 75 mm aan beide kanten

Kraangat(en):     Nee     Ja (recht in lijn met afvoer)     Anders (tekening meesturen)

Kraangat alleen mogelijk met de wasbak 550 x 300

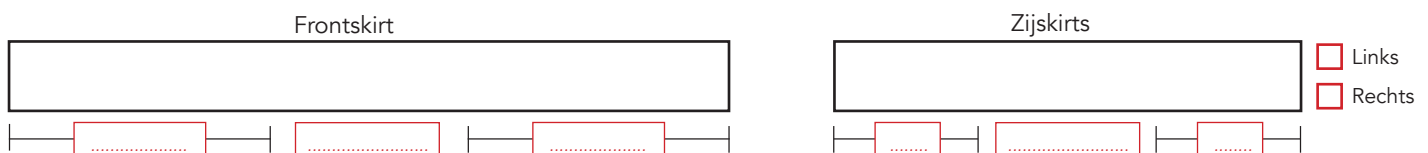
Optie:     Inmeten door monteur Sanibell  
            Montage door monteur Sanibell

Lees voor het aanvinken van bovenstaande opties de montage en inmeet voorwaarden goed door.

Naam particulier: .....  
 Adres: .....  
 Woonplaats: .....  
 Mobiele tel.nummer: .....

Opties / uitsparing voor:	Aantal:
<input type="checkbox"/> Handdoekhouder (300 x 35 mm) (bij model C, positie aangeven d.m.v teken)    I	<input type="text"/>
<input type="checkbox"/> Dubbel stopcontact (115 x 65 mm) (bij model B of C, positie aangeven d.m.v teken)    II	<input type="text"/>
<input type="checkbox"/> Tissuehouder* (140 x 25 mm) (bij model B of C, positie aangeven d.m.v teken)    III	<input type="text"/>

\* (Tissuehouder : let op minimale hoogte skirt is 150 mm)



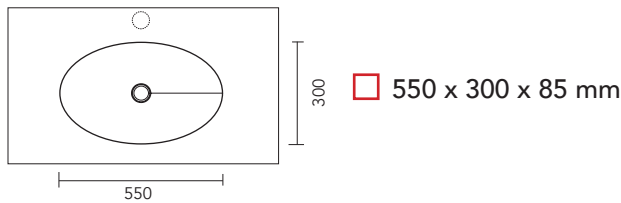
# BESTELFORMULIER BLISS - FLOW MET DUBBELE BINNENBAK

Bedrijfsnaam: .....  
 Contactpersoon: .....  
 Uw order/project nr/ref: .....

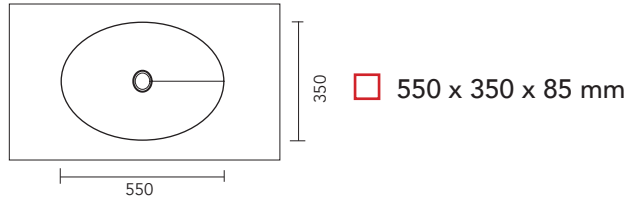
Voor akkoord: ..... Datum: .....  
 Handtekening klant

Badmeubel vrijhangend     Badmeubel in een nis (nis situatie meesturen)     Badmeubel in een hoekopstelling

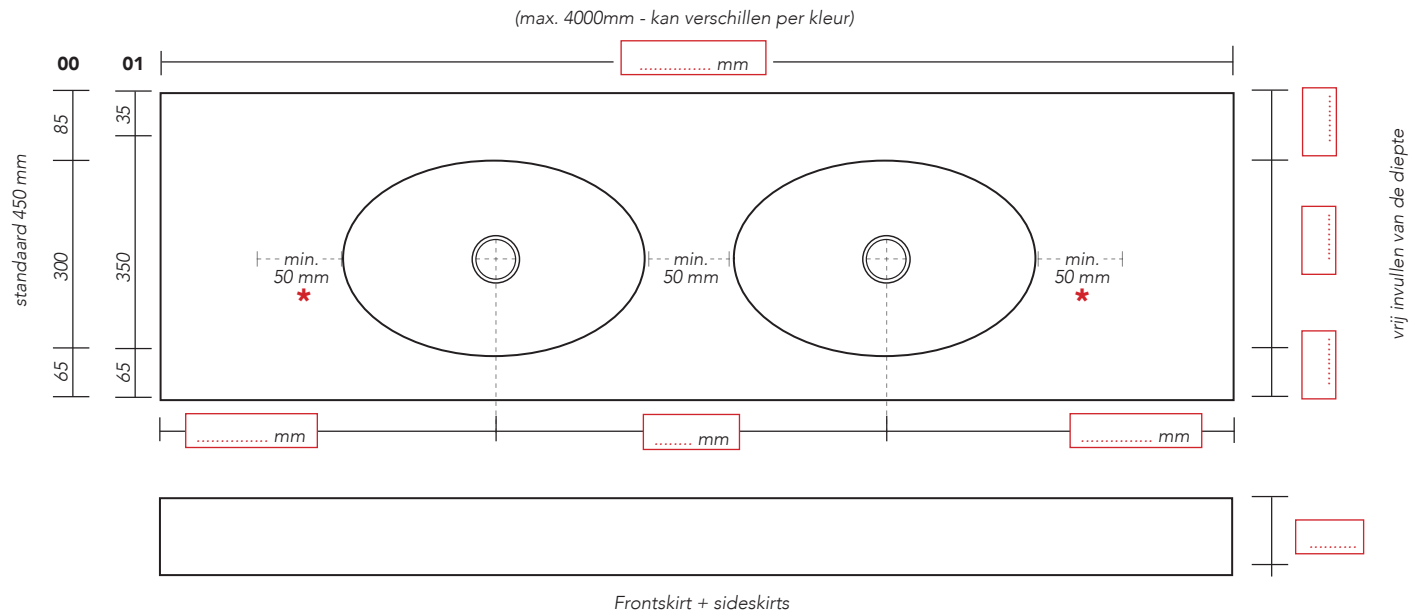
Plaatsing wastafel:     **MODEL A** *Zonder skirts op onderkasten*     **MODEL B** *Met skirts op onderkasten Skirtheogte: standaard 100 mm*     **MODEL C** *Met skirts vrijhangend (incl. ophangbeugels) Skirtheogte: standaard 130 mm zodat de onderzijde van de wastafel niet zichtbaar is.*



Type binnenbak: **00**  
 Model: 550 x 300 voor wastafel met kraangat



Type binnenbak: **01**  
 Model: 550 x 350 voor wastafel zonder kraangat



\*Model C min 75 mm aan beide kanten

Kraangat(en):     Nee     Ja (recht in lijn met afvoer)     Anders (tekening meesturen)

Kraangat alleen mogelijk met de wasbak 550 x 300

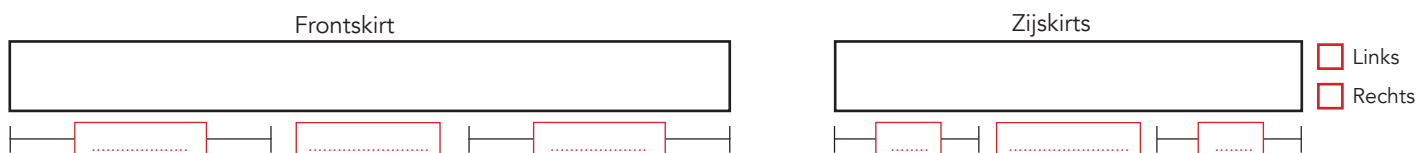
Optie:     Inmeten door monteur Sanibell  
            Montage door monteur Sanibell

Naam particulier: .....  
 Adres: .....  
 Woonplaats: .....  
 Mobiele tel.nummer: .....

Lees voor het aanvinken van bovenstaande opties de montage en inmeet voorwaarden goed door.

Opties / uitsparing voor:	Aantal:
<input type="checkbox"/> Handdoekhouder (300 x 35 mm) (bij model C, positie aangeven d.m.v teken)    I	<input type="text"/>
<input type="checkbox"/> Dubbel stopcontact (115 x 65 mm) (bij model B of C, positie aangeven d.m.v teken)    II	<input type="text"/>
<input type="checkbox"/> Tissuehouder* (140 x 25 mm) (bij model B of C, positie aangeven d.m.v teken)    III	<input type="text"/>

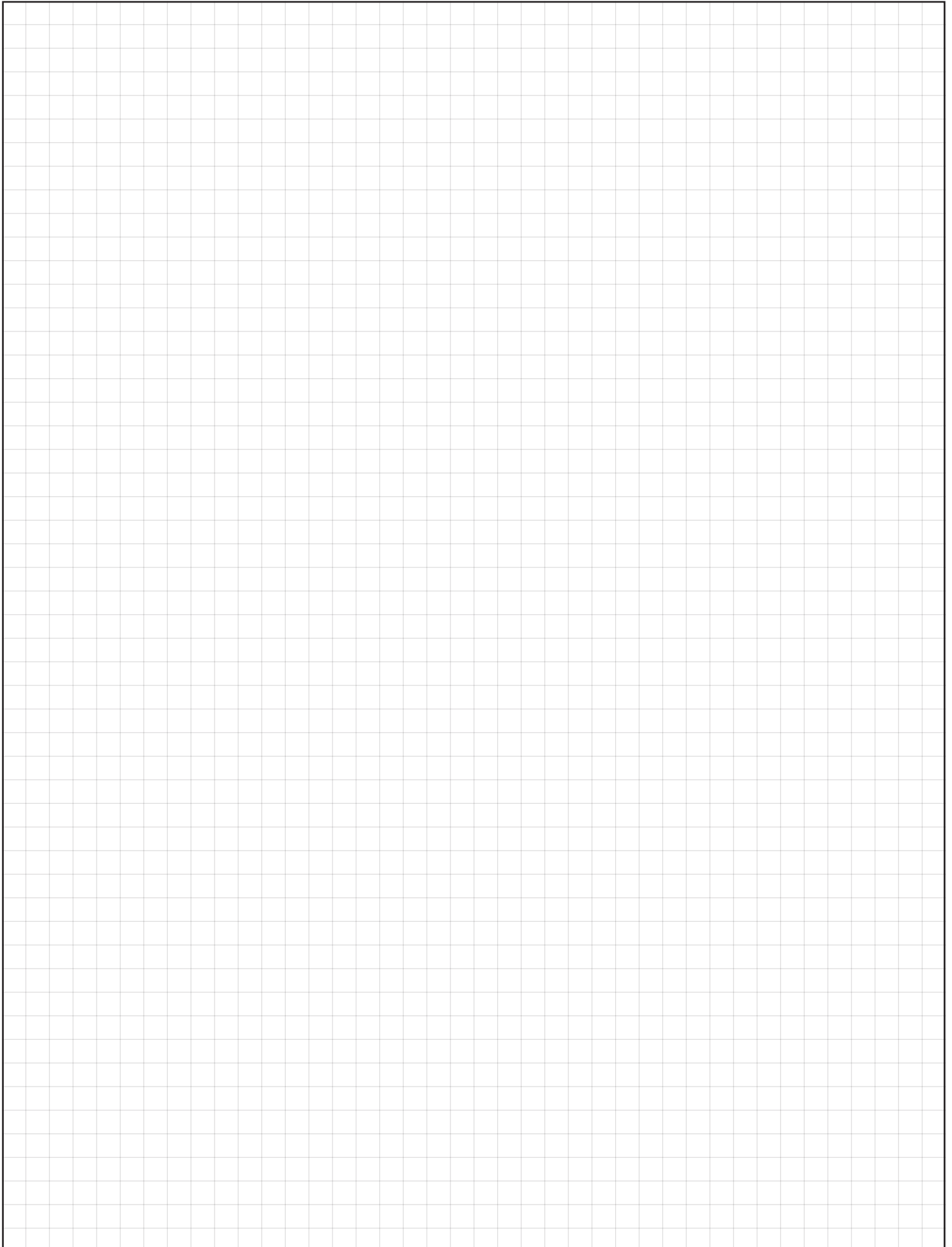
\* (Tissuehouder : let op minimale hoogte skirt is 150 mm)



# BADKAMER

---

Schets hieronder de situatie voor uw badkamer en badmeubel.



## NIS SITUATIE

---

### Aandachtspunten bij een nis opstelling:

Wij adviseren de spiegel aan beide zijden 10 mm kleiner te bestellen i.v.m. kans op breuk en plaatsingstoepasbaarheid.  
Wij hanteren op het wastafelblad en onderkast(en) een minimale tolerantie van -3 mm per zijde.

Schets hieronder de positie en afmetingen van de wanden en uw badmeubel (vooraanzicht).



## MAATWERK IN DETAIL

---

Schets hieronder uw product met bijbehorende maatvoeringen.

