

# BESTELFORMULIER BLISS - CASCATA WASTAFEL MET ENKELE BINNENBAK

Bedrijfsnaam: .....  
Contactpersoon: .....  
Uw order/project nr/ref: .....

Voor akkoord:

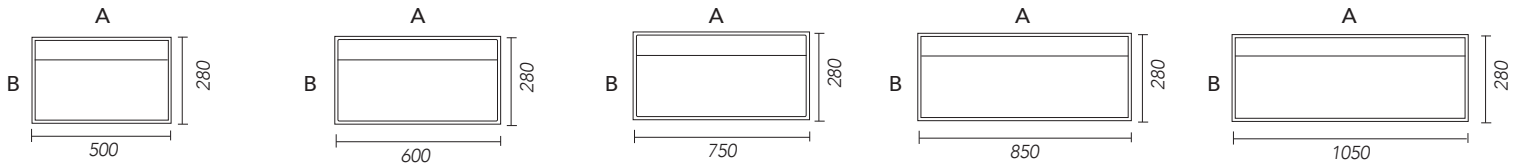
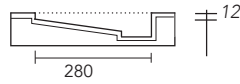
Datum:

Handtekening klant

Badmeubel vrijhangend     Badmeubel in een nis (nis situatie meesturen)     Badmeubel in een hoekopstelling

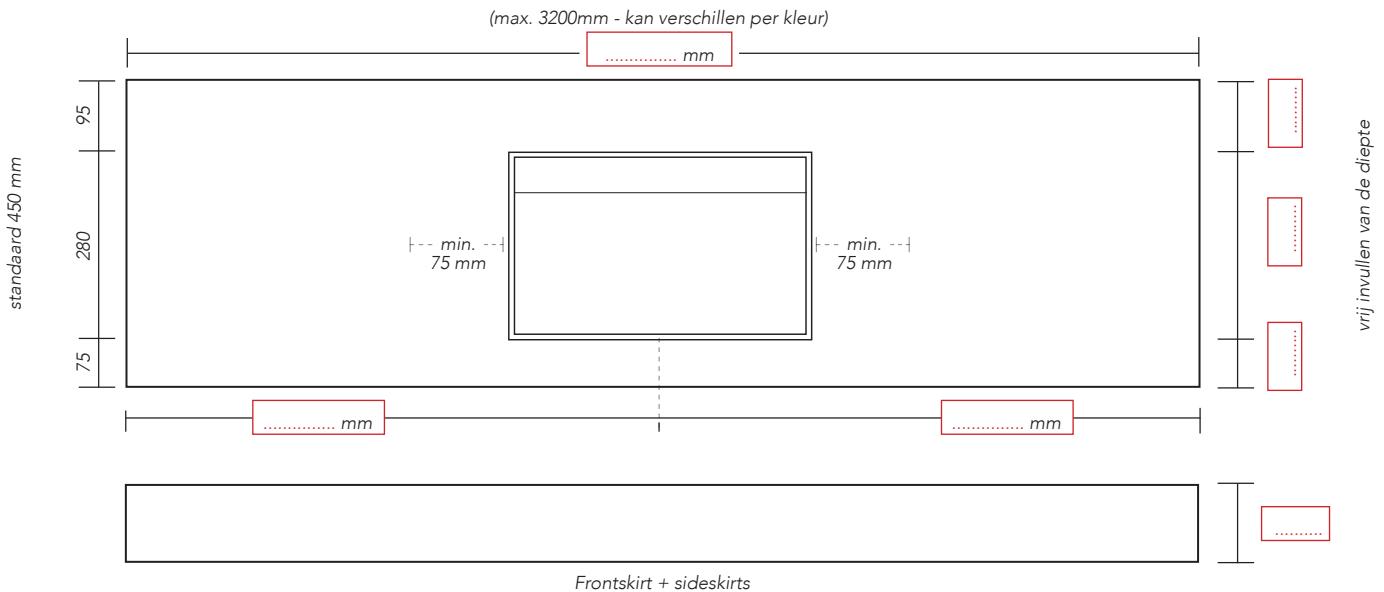
Plaatsing wastafel:     **MODEL A**  
*Zonder skirts op onderkasten*     **MODEL B**  
*Met skirts op onderkasten*  
*Skirtheogte: standaard 100 mm*     **MODEL C**  
*Met skirts vrijhangend (incl. ophangbeugels)*  
*Skirtheogte: standaard 130 mm zodat de*  
*onderzijde van de wastafel niet zichtbaar is.*

## Geïntegreerde wastafel CASCATA



500 x 280 x 80 mm     600 x 280 x 80 mm     750 x 280 x 80 mm     850 x 280 x 80 mm     1050 x 280 x 80 mm

**Vrije maat:** ..... x ..... x 80 mm **op aanvraag**  
(min 250 x max 1400 mm breedte maat)



Kraangat(en):     Nee     Ja (recht in lijn met afvoer)     Anders (tekening meesturen)

Optie:     Inmeten door monteur Sanibell  
 Montage door monteur Sanibell

Lees voor het aanvinken van bovenstaande opties de montage en inmeet voorwaarden goed door.

Naam particulier: .....  
Adres: .....  
Woonplaats: .....  
Mobiele tel.nummer: .....

# BESTELFORMULIER BLISS - CASCATA WASTAFEL MET DUBBELE BINNENBAK

Bedrijfsnaam: .....  
 Contactpersoon: .....  
 Uw order/project nr/ref: .....

Voor akkoord:

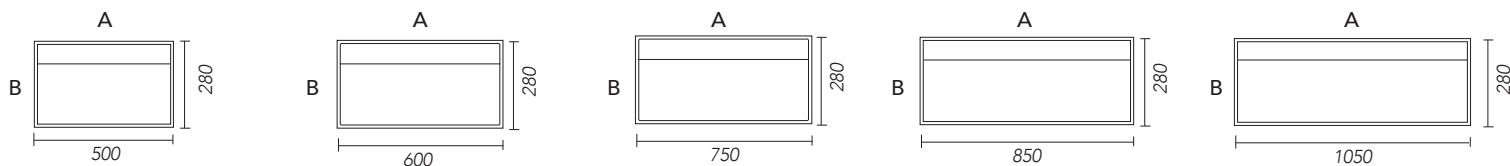
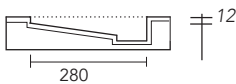
Datum:

Handtekening klant

Badmeubel vrijhangend     Badmeubel in een nis (nis situatie meesturen)     Badmeubel in een hoekopstelling

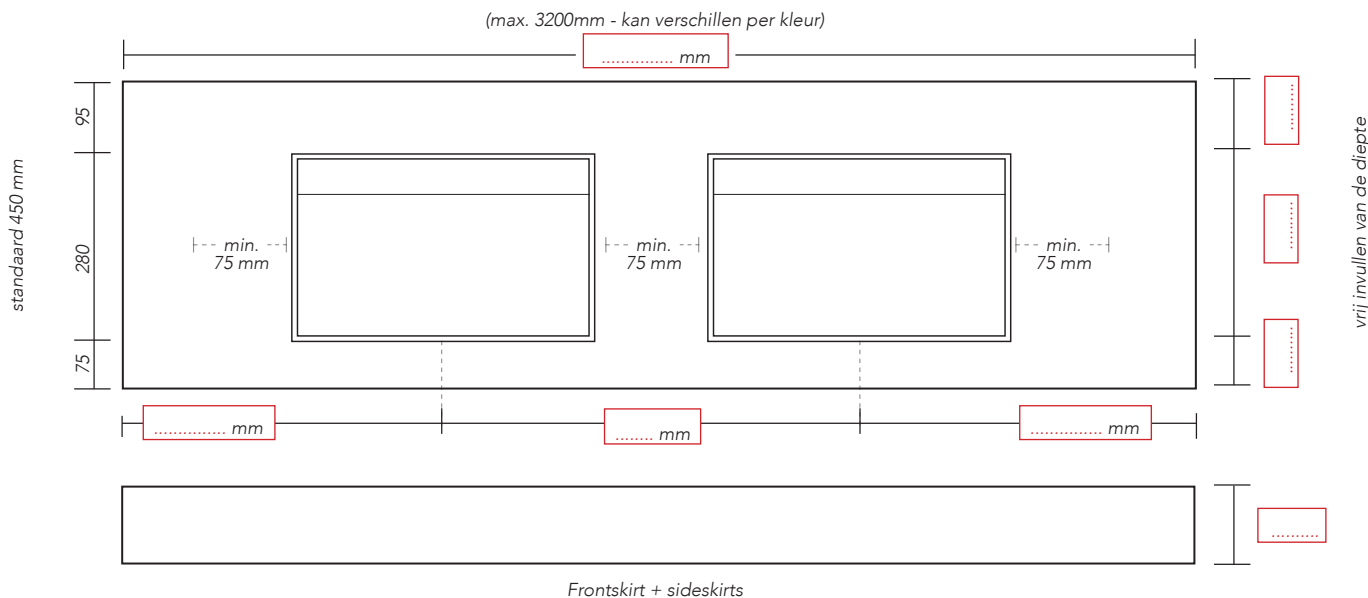
Plaatsing wastafel:     **MODEL A** *Zonder skirts op onderkasten*     **MODEL B** *Met skirts op onderkasten Skirtheogte: standaard 100 mm*     **MODEL C** *Met skirts vrijhangend (incl. ophangbeugels) Skirtheogte: standaard 130 mm zodat de onderzijde van de wastafel niet zichtbaar is.*

## Geïntegreerde wastafel CASCATA



500 x 280 x 80 mm     600 x 280 x 80 mm     750 x 280 x 80 mm     850 x 280 x 80 mm     1050 x 280 x 80 mm

**Vrije maat:** ..... x ..... x 80 mm **op aanvraag**  
 (min 250 x max 1400 mm breedte maat)



Kraangat(en):     Nee     Ja (recht in lijn met afvoer)     Anders (tekening meesturen)

Optie:     Inmeten door monteur Sanibell  
            Montage door monteur Sanibell

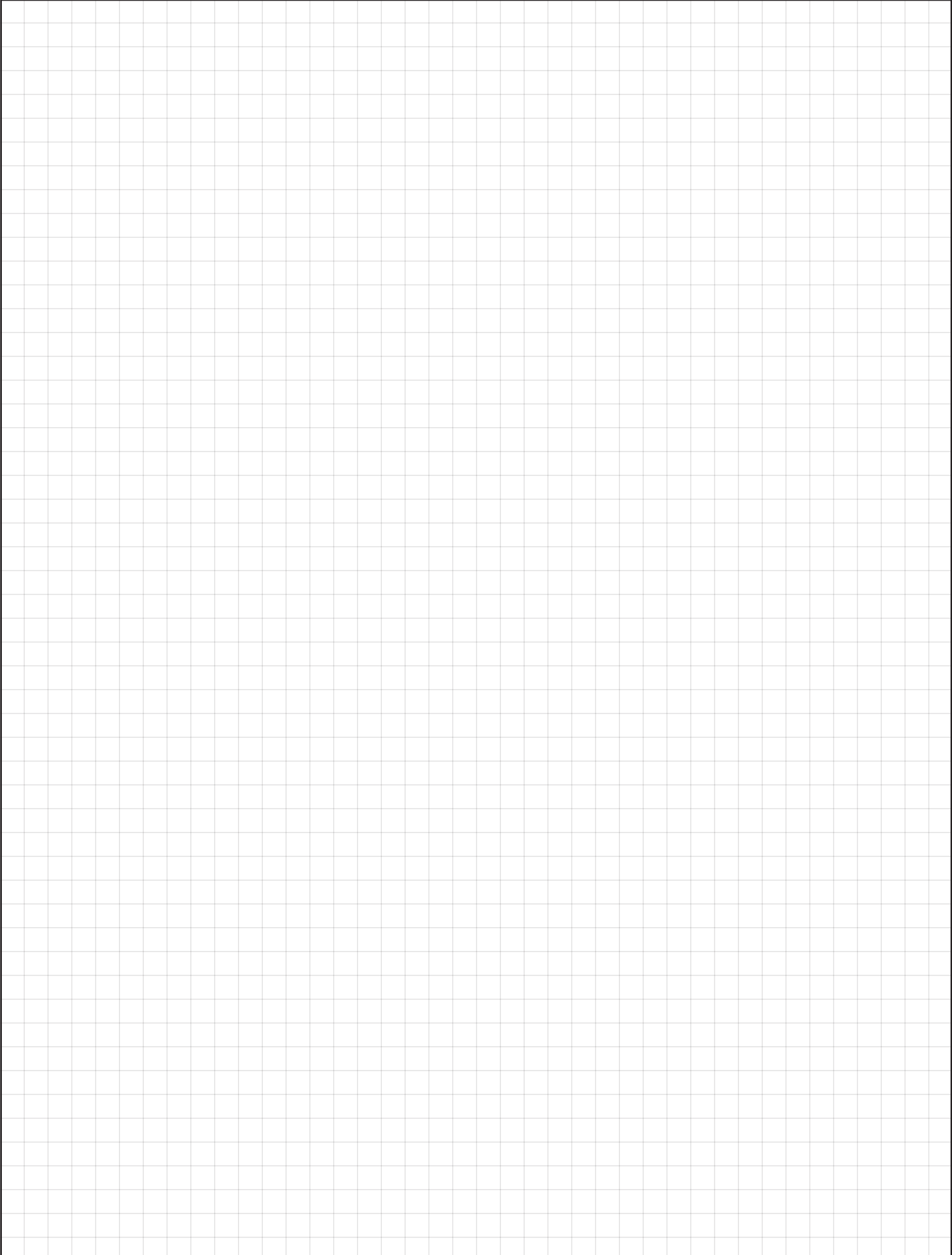
Lees voor het aanvinken van bovenstaande opties de montage en inmeet voorwaarden goed door.

Naam particulier: .....  
 Adres: .....  
 Woonplaats: .....  
 Mobiele tel.nummer: .....

# BADKAMER

---

Schets hieronder de situatie voor uw badkamer en badmeubel.



## NIS SITUATIE

---

### Aandachtspunten bij een nis opstelling:

Wij adviseren de spiegel aan beide zijden 10 mm kleiner te bestellen i.v.m. kans op breuk en plaatsingstoepasbaarheid.  
Wij hanteren op het wastafelblad en onderkast(en) een minimale tolerantie van -3 mm per zijde.

Schets hieronder de positie en afmetingen van de wanden en uw badmeubel (vooraanzicht).



## MAATWERK IN DETAIL

---

Schets hieronder uw product met bijbehorende maatvoeringen.

