

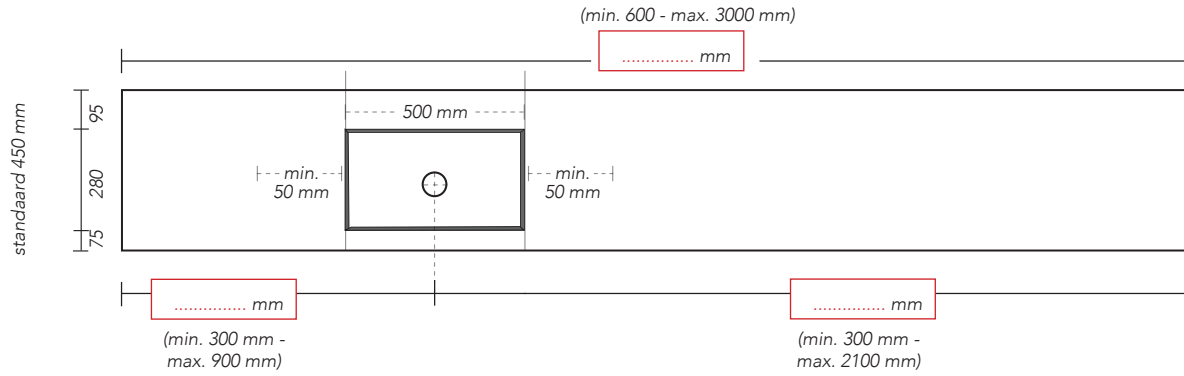
# BESTELFORMULIER BLISS - CARGO MET ENKELE BINNENBAK

Bedrijfsnaam: .....  
 Contactpersoon: .....  
 Uw order/project nr/ref: .....

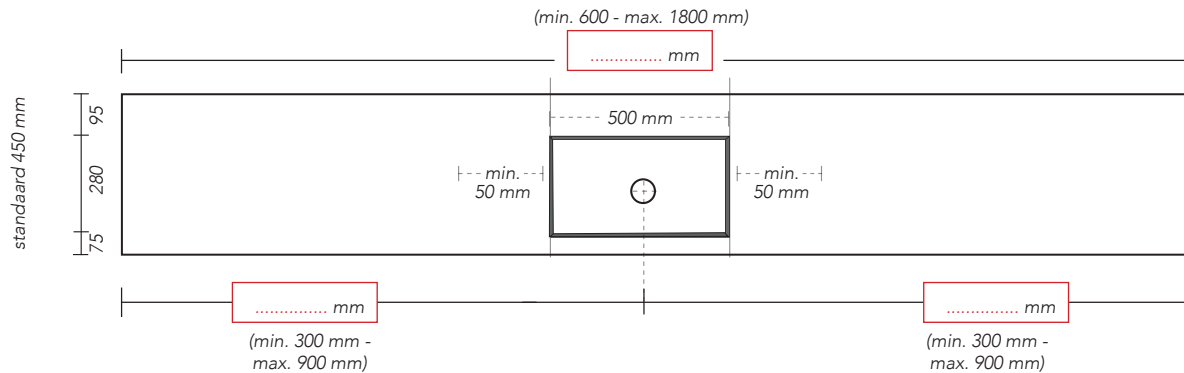
Voor akkoord: ..... Datum: .....  
 Handtekening klant

Badmeubel vrijhangend     Badmeubel in een nis (nis situatie meesturen)     Badmeubel in een hoekopstelling

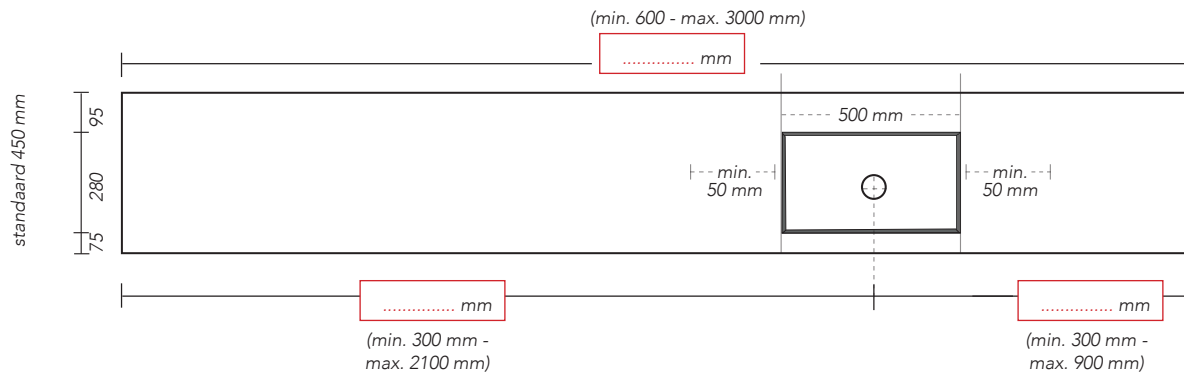
Geïntegreerde wastafel CARGO - enkel links (tot 3000 mm)



Geïntegreerde wastafel CARGO - midden (tot 1800 mm)



Geïntegreerde wastafel CARGO - enkel rechts (tot 3000 mm)



Kraangat(en):  Nee     Ja (achter in lijn met afvoer)     Anders (tekening meesturen)

Optie:  Inmeten door monteur Sanibell  
 Montage door monteur Sanibell

Naam particulier: .....  
 Adres: .....  
 Woonplaats: .....  
 Mobiele tel.nummer: .....

Lees voor het aanvinken van bovenstaande opties de montage en inmeet voorwaarden goed door.

# BESTELFORMULIER BLISS - CARGO MET DUBBELE BINNENBAK

Bedrijfsnaam:.....  
Contactpersoon:.....  
Uw order/project nr/ref:.....

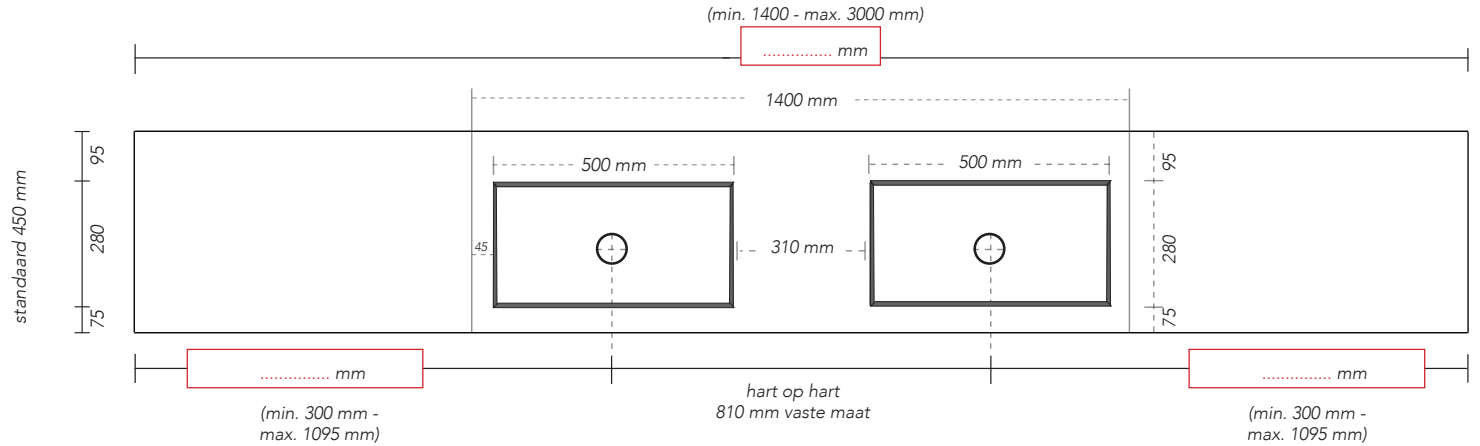
Voor akkoord:

Handtekening klant

Datum:

Badmeubel vrijhangend     Badmeubel in een nis (nis situatie meesturen)     Badmeubel in een hoekopstelling

Geïntegreerde wastafel CARGO - dubbel (tot 3000 mm)



Kraangat(en):  Nee     Ja (achter in lijn met afvoer)     Anders (tekening meesturen)

Optie:  Inmeten door monteur Sanibell  
 Montage door monteur Sanibell

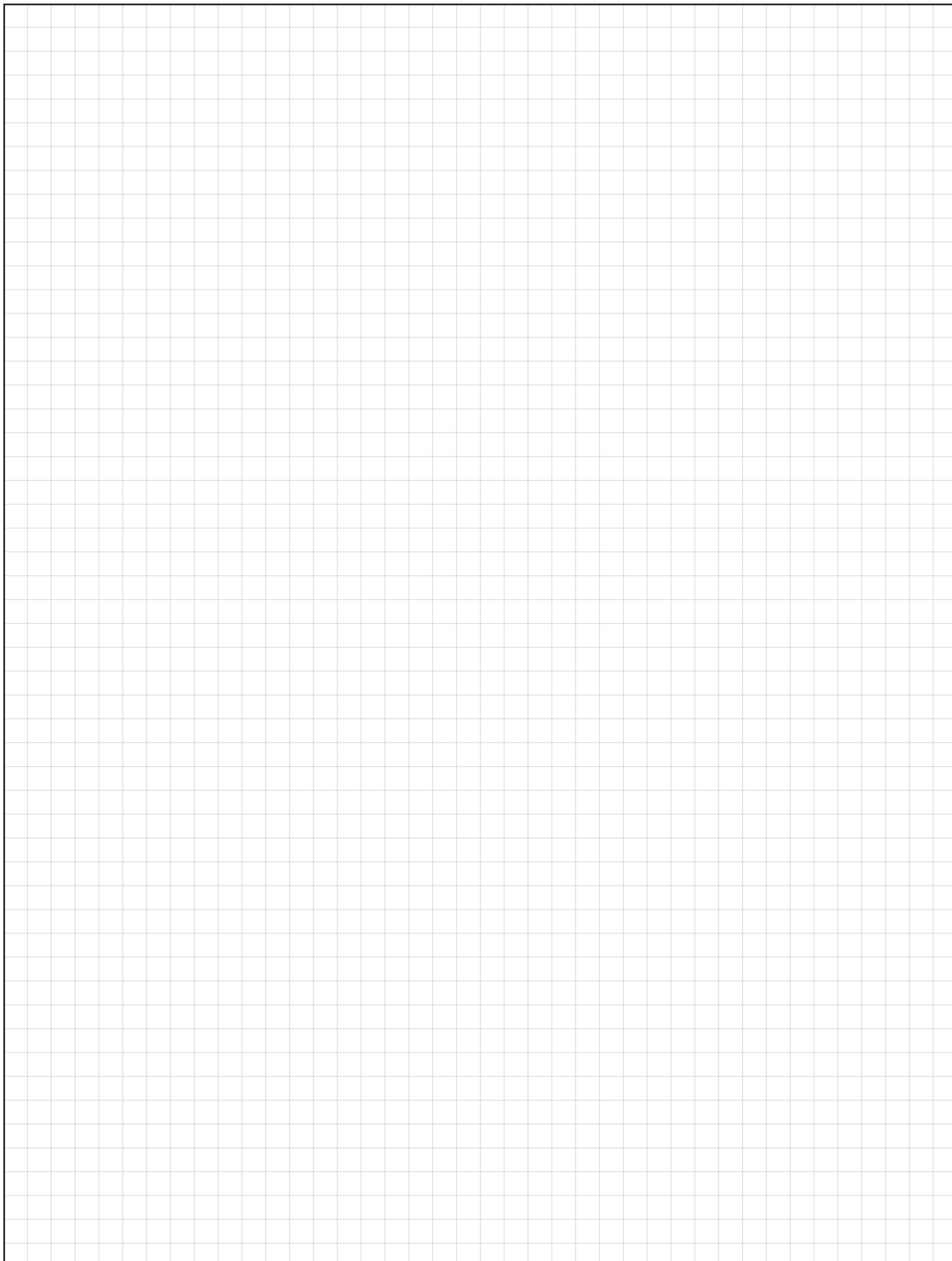
Lees voor het aanvinken van bovenstaande opties de montage en inmeet voorwaarden goed door.

Naam particulier:.....  
Adres:.....  
Woonplaats:.....  
Mobiele tel.nummer:.....

# BADKAMER

---

Schets hieronder de situatie voor uw badkamer en badmeubel.



## NIS SITUATIE

---

### Aandachtspunten bij een nis opstelling:

Wij adviseren de spiegel aan beide zijden 10 mm kleiner te bestellen i.v.m. kans op breuk en plaatsingstoepasbaarheid.  
Wij hanteren op het wastafelblad en onderkast(en) een minimale tolerantie van -3 mm per zijde.

Schets hieronder de positie en afmetingen van de wanden en uw badmeubel (vooraanzicht).



## MAATWERK IN DETAIL

---

Schets hieronder uw product met bijbehorende maatvoeringen.

